

920 *Drive Through*

Automotive Equipment

Neue leichtere, von den Spannhaltern abnehmbare Targets

Breites Spannhaltersortiment

Kompakte Installationsdistanz (in kleinen Werkstätten nützlich)

Schnelle, einfache Installation

Betrieb auf Bodenebene, in der Grube oder mit **Hebebühne** in fixer Höhe

Kameras mit hoher Auflösung mit **Differenz-Messung**

 Achsmessgerät



Präzise, zuverlässig, schnell, einfach, umfassend und erschwinglich



Achsmessgerät für Achsvermessung und Pre-check DRIVE-THRU für PKWs und Leichttransporter

Das neue **TECO 920 Drive-Through**-Achsmessgerät mit Abtastsystem mit 2 Kameras ist schnell, präzise und sehr zuverlässig.



ENTRY LEVEL PREIS

Entry Level Preis und technische Eigenschaften der Spitzenmodelle. Eine kleine Investition für große Leistungsfähigkeit.

Elektronisches Achsmessgerät mit in der Umgebung **Mehrsprachiges Windows 10 IoT** entwickelten Programmen und Messtechnologie mit **2 Digitalkameras mit hoher Auflösung**. Das von den Fachleuten der Branche zur Erfassung und Berechnung aller Positionswinkel von PKWs und Lieferwagen benützte Achsmessgerät **TECO 920 Drive-Through** ist mit:

- 4 stoßfesten Sichttargets
- 4 Spannklauen von 11" bis 26" vorderem Fach für PC
- Tastatur und Drucker
- primärer Datenbank mit mehr als 84.000 Fahrzeugen und professioneller
- Achsvermessungs-Software ausgestattet.

Das Produkt wird standardmäßig in «Full-Pack» Version samt PC Intel.

LEICHTES TARGET MIT HOHER AUFLÖSUNG

Vom Spannhalter abnehmbar und mit allen Teco Spannhaltern kompatibel. Vorderer Infrarotfilter für hohe Unempfindlichkeit gegen Sonnenreflexe.



Telecamera di qualità superiore.

MESSTECHNIK

Anzeigetechnik und Vermessung mittels 2 hoher-Auflösung-Kameras. Die passiven Reflektoren ohne elektronische Komponenten müssen nicht kalibriert werden. Messwertaufnehmerplatten sind ausgestattet mit 4-Punkt-Spannern mit Fähigkeit von 11" bis 26".



DIFFERENZ-MESSUNG

Jede Erfassung wird differenziell von 2 aufeinander folgenden Bildern erarbeitet, um Messprobleme bei kritischen Sonnenlichtverhältnissen oder Vorhandensein von Lichtreflexen zu beheben

TRÄGERGERÄT FUER SPANNHALTER (auf Anfrage)

2 verschiedene Spannhalterzubehöre auf Wunsch verfügbar: 4 Befestigungsbügel für die Wandmontage (**K4WS**) oder 2 bewegliche Trägerwagen (**CAR**) für die einfache Positionierung von Spannhaltern und Messwertaufnehmerplatten und die Handhabung innerhalb des Arbeitsbereichs.



SOFTWARE

PC & TECHNISCHE DATEN DES BETRIEBSSYSTEMS

- CPU INTEL I3, I5, I7
- HDD or SSD 32 Gb
- RAM 4 Gb
- WIN 10 IoT 64 bit Mehrsprachiges
- Min 6 USB ports
- Drucker : Fragen Sie den Hersteller nach der homologierten Druckerliste



AUSRICHTUNGSSOFTWARE

Komplettes professionelles Achsvermessungsprogramm mit klarer, intuitiver Benutzeroberfläche, damit der Bediener in den verschiedenen Arbeitsphasen keine Fehler begeht.

Möglichkeit der benutzerspezifischen Einstellung von Sprache, Display und Funktionstasten.



DATENBANK

Eine aus mehr als 84.000 Fahrzeugen, die für ein einfacheres Nachschlagen nach geografischen Kriterien unterteilt sind, bestehende Hauptdatenbank und eine direkt vom Benutzer zu verwaltende und gestaltende Nebendatenbank sind erhältlich.



«RUN-OUT»-KOMPENSATIONSPROGRAMM

ROC-Programm mit Schubfunktion, um eventuelle «Run-Out»-Fehler des Rads und mögliche Mängel bei der Kopplung von Spannhalter und Felge zu kompensieren. Die Kompensationswerte werden gleichzeitig an den 4 Rädern berechnet und erleichtern eine Drehung um nur 30°.

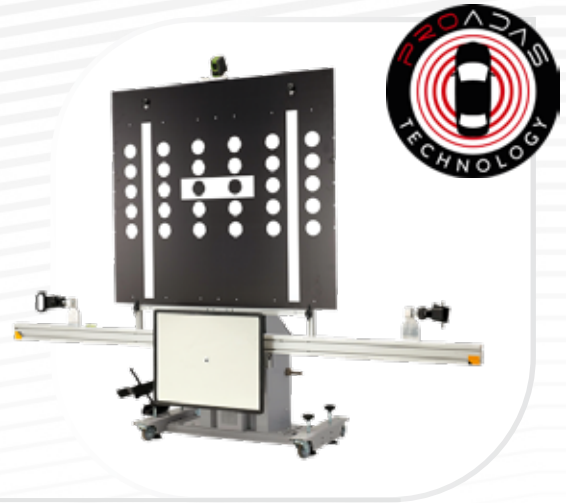


MIT PROADAS KOMPATIBLES ACHSMESSGERÄT

Das Achsmessgerät ist mit dem neuen PROADAS Universalsystem für die **Kalibrierung der Fahrassistenzsysteme** der Fahrzeuge der neuen Generation kompatibel.

Über die Kameras des Achsmessgeräts kann das System **schnell und genau** für die Kalibrierung der Kamera und des Radars des Fahrzeugs **abgeglichen** werden.

Die Hersteller weisen darauf hin, eine Kalibrierung der ADAS Systeme nach einer Achsvermessung des Fahrzeugs vorzunehmen. Weitere Informationen können Sie dem den PROADAS Systemen gewidmeten Rubriken auf unserer Webseite entnehmen.



STANDARD-ZUBEHÖR



**LENKRADSPERRE,
BREMSPEDALNIEDERHALTER UND
HALTERUNG**



*** PERSONAL COMPUTER**
Nur für Versionen Full Pack

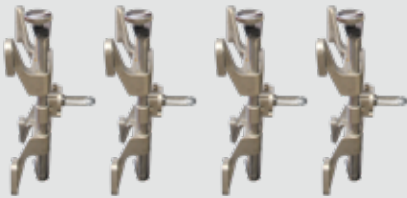


MESSTARGETS

EMPFOHLENES ZUBEHÖR



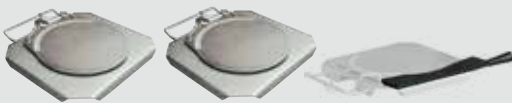
WAGEN FÜR SPANNHALTER UND TARGETS



SPANNHALTER 10-21" SPANNFUTTER



KIT ERWEITERUNGEN AUF 26" FÜR SPANNHALTER



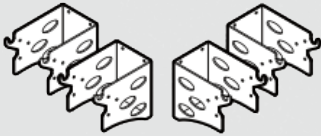
DREHTELLER



KIT NIEDRIGE SÄULEN (1000mm)
für Installation in der Grube oder
für Pre-check bei der Annahme



KIT HOHE SÄULEN (2600mm)
für Installation mit Hebebühne
mit Messfunktion und Einstellung auf fixe Höhe



KIT WANDHALTESPANNHALTER



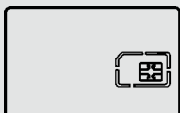
**DRUCKERSCHRANK
MIT ROLLEN UND TÜR**



INKJET DRUCKER A4



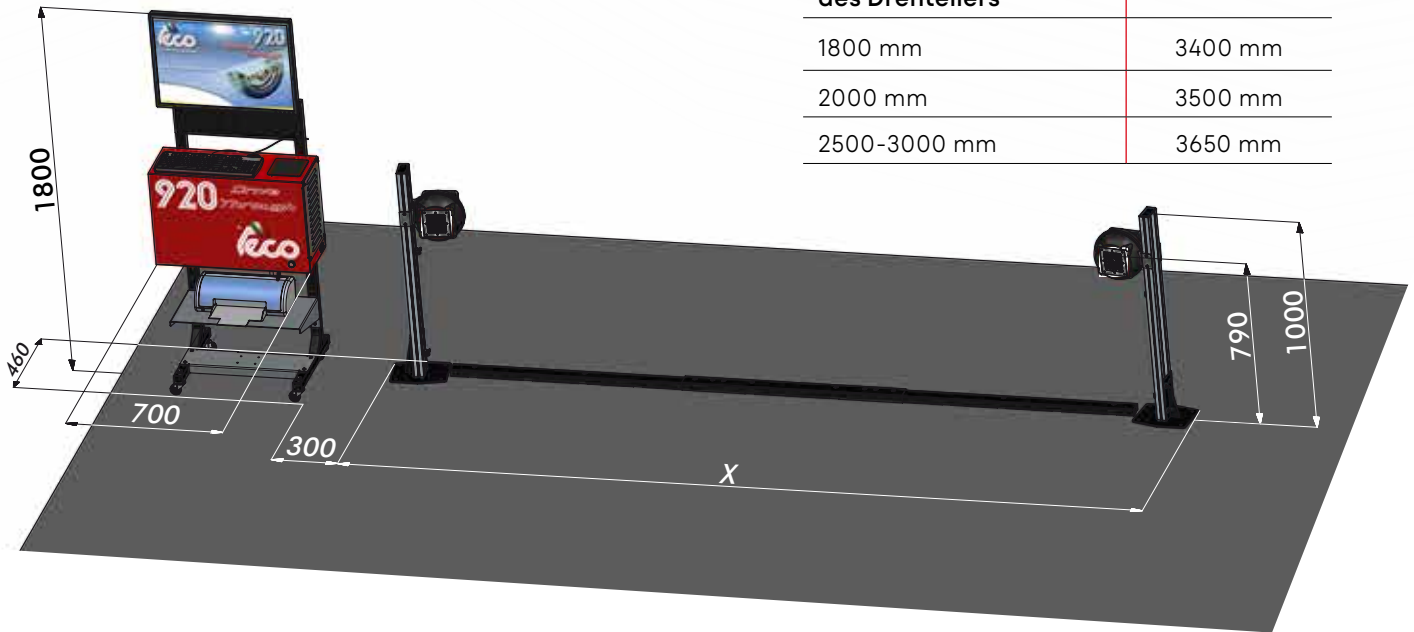
**KOFFER MIT KIT FÜR KALIBRIERUNG UND
ÜBERPRÜFUNG DER KALIBRIERUNG**



USA DB - USA-DATENBANKSPEZIFIKATION
(Aktivierung jedes Jahr zu erneuern)

Achsmessgerät

INSTALLATIONSBEREICH



Entfernung zwischen Kamera und der Mitte des Drehtellers	Entfernung X
1800 mm	3400 mm
2000 mm	3500 mm
2500-3000 mm	3650 mm

TECHNISCHE DATEN

MESSBEREICHE

Gesamtspur	± 20°
Teilvorspur	± 10°
Radsturz	± 10°
Nachlauf	± 30°
Achsschenkelbolzen	± 30°
Achsabweichung	± 22°
Fahrachswinkel	± 10°
Differenz Einschlagwinkel	± 20°

VERSORUNG

Versorgungsspannung	115/230 Vac - 50/60 Hz - 1 Ph
Stromverbrauch	500 W

Die Fotografien, die angegebenen Eigenschaften und die technischen Daten sind nicht verbindlich und können ohne Vorankündigung geändert werden.

Cod. DPTC000403_11_2022