

WPL80

Automotive Equipment

- (EN) Pneumatic Lift for Wheel Balancers
- (FR) Élévateur Pneumatique pour Équilibreuse
- (IT) Sollevatore Pneumatico per Equilibratrici



Key Benefits

Safety – Ease of use – Design
Sécurité – Facilité d'emploi – Design
Sicurezza – Facilità d'uso – Design



Pneumatic Lift for Wheel Balancers Élévateur Pneumatique pour Équilibruses Sollevatore Pneumatico per Equilibratrici

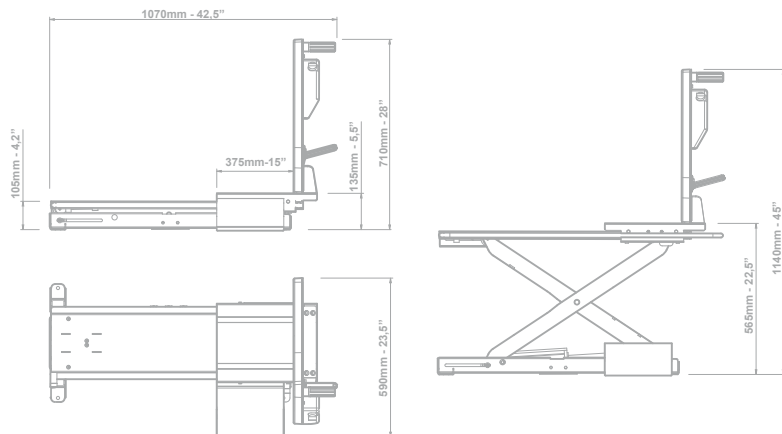
TECHNICAL DATA - DONNÉES TECHNIQUES - DATI TECNICI

MAX CAPACITY	CAPACITÉ MAXI	PORTATA MASSIMA	80 Kg (175 lbs)
LIFTING HEIGHT	HAUTEUR DE LEVAGE	ALTEZZA DI SOLLEVAMENTO	565 mm (22")
MINIMUM HEIGHT	HAUTEUR MINIMALE	ALTEZZA MINIMA	105 mm (4,2")
MAX WHEEL WIDTH	LARGEUR MAXI ROUE	LARGHEZZA MASSIMA RUOTA	19"
WORKING PRESSURE	PRESSION DE TRAVAIL	PRESSIONE DI ESERCIZIO	6 ÷ 8 bar
AIR SUPPLY PRESSURE	PRESSION D'AIR D'ALIMENTATION	PRESSIONE DI ALIMENTAZIONE	10 bar
NET WEIGHT	POIDS NET	PESO NETTO	50 kg (110 lbs)

Low-profile pneumatic scissor lift for car wheel balancers conceived to lift and position particularly heavy wheels on the balancer shaft. Lifting and descending phases are pneumatically controlled by means of an **easy and intuitive rotation of the handle**. Connecting brackets are available on demand to facilitate the correct positioning of the lift during its installation: KCAPL, KCAPL1 and KIT FLAP. New generation balancers TECO 710, 730 and 750 do not require any bracket as they have been designed with predisposition for direct assembly of WPL 80.

Élévateur pneumatique pour équilibruses VL qui permet levage et successif positionnement sur l'arbre de roues particulièrement lourdes. Le contrôle pneumatique de montée et descente est obtenu à travers d'une **simple et intuitive rotation de la poignée**. Disponibles sur demande étriers de connexion pour faciliter le correcte positionnement de l'élevateur pendant l'installation: KCAPL, KCAPL1 et KIT FLAP. Par contre WPL 80 peut être fixé directement sur la carcasse des équilibruses de nouvelle génération TECO 710, 730 et 750.

Sollevatore pneumatico a forbice per equilibratrici auto che permette il sollevamento e successivo centraggio sull'albero di ruote particolarmente pesanti. Il comando di salita e discesa pneumatico è ottenuto tramite una **semplice ed intuitiva rotazione della manopola**. Disponibili su richiesta staffe di fissaggio per facilitare il corretto posizionamento del sollevatore durante l'installazione: KCAPL, KCAPL1 e KIT FLAP. Al contrario WPL 80 può essere fissato direttamente sul corpo macchina delle equilibratrici di nuova generazione TECO 710, 730 e 750.



ACCESSORIES - ACCESSOIRES - ACCESSORI



STANDARD



KCAPL
(Only for TECO60x)

KCAPL1
(Only for TECO78EL-88)

KIT FLAP

OPTIONAL - OPTIONNELS - OPZIONALI *

*For other optional accessories, refer to separate catalogue - Pour les autre accessoires, veuillez consulter le catalogue - Per gli altri accessori consultare il catalogo dedicato.

The manufacturer reserves the right to modify the features of its products at any time. - Les photographies, caractéristiques et données techniques n'engagent en rien le fabricant. Elles peuvent subir des modifications sans préavis. - Fotografie, caratteristiche ed i dati tecnici non sono vincolanti, possono subire modifiche senza preavviso.

Cod. DPTC000068B_Ed. 02_2023

TECHNICAL FEATURES

- Up and down pneumatic control of the lift achieved through a quick and intuitive rotation of the handle («One-hand control»);
- Carriage handle equipped with a polyurethane protection to avoid damaging the rim during wheel loading phases;
- Support for locking nut or sleeve (for EL versions) assembled on the carriage handle side;
- Drive-on ramp incorporated in the lift structure for easy wheel loading and unloading;
- Steel load-bearing structure with lifting and lowering movements on self-lubricating bushes;
- Available on demand a KIT FLAP used to match WPL 80 with balancers equipped with a stabilization foot.

CARACTÉRISTIQUES TECHNIQUES

- Contrôle pneumatique mouvements de montée et descente obtenu avec une simple et intuitive rotation de la poignée («One-hand control»);
- Poignée du chariot équipée avec protection de polyuréthane intégrale pour éviter d'endommager la jante pendant les phases de chargement roue;
- Support pour écrou ou manchon de blocage (pour versions EL) assemblé sur la poignée du chariot;
- Rampe de montée et descente incorporée dans la structure de l'élevateur;
- Structure portante en acier avec mouvement de montée et descente sur bagues autolubrifiantes;
- Disponibles sur demande un KIT FLAP pour utiliser WPL 80 avec équilibruses équipées avec pieds de stabilisation.

CARATTERISTICHE TECNICHE

- Comando di salita e discesa pneumatico ottenuto tramite una semplice ed intuitiva rotazione della manopola («One-hand control»);
- Maniglia di movimentazione del carrello con protezione in poliuretano per evitare il danneggiamento dei cerchi durante il caricamento del sollevatore;
- Supporto per ghiera o manicotto di serraggio (per versioni EL) assemblata sulla maniglia di movimentazione;
- Rampa di salita e discesa incorporata alla pedana di sollevamento;
- Struttura portante in acciaio strutturale con movimento di salita e discesa su boccole auto-lubrificanti;
- Disponibile su richiesta un KIT FLAP per utilizzare WPL 80 con equilibratrici fornite di piede di stabilizzazione.