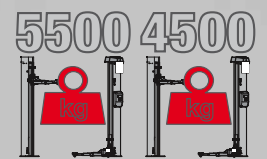




Automotive Equipment

HC5502 - HC4502

(FR) Ponts élévateurs électrohydrauliques à deux colonnes avec connexion par le haut



C-Line *Lifting Equipment*

Tyre Changers | Wheel Balancers | Wheel Aligners | Lifts | Miscellany

Ponts élévateurs électrohydrauliques à deux colonnes avec connexion par le haut

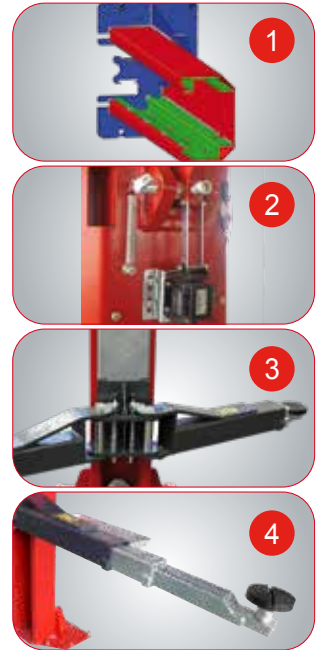
Ponts élévateurs électrohydrauliques à deux colonnes avec connexion par le haut. Installation possible en version **symétrique** ou **asymétrique**.

Réalignement à l'aide de câbles métalliques assurant une synchronisation optimale des chariots. **Hauteur standard portique connexion : 4,050 mm.**

Disponible dans les versions (avec set d'extension colonnes sur demande) :

- **V**: Haut spécifique pour véhicules commerciaux (Hauteur portique connexion : 4620 mm).
- **XV**: Extra haut spécifique pour véhicules commerciaux à hauteur élevée (Hauteur portique connexion : 5220 mm).

- 1** Structure colonne renforcée à l'intérieur pour peu de flexion et guidage interne des câbles.
- 2** Electro magnet safety release 24V.
- 3** Protections de porte en caoutchouc. Arrêt rotation bras à secteurs dentés.
- 4** Quatre bras symétriques à 3 étages.



DONNÉES TECHNIQUES

	HC5502	HC4502
Portée pont élévateur	5500 kg	4500 kg
Temps de montée	45 s	
Moteur triphasé	400/230V - 3kW - 3Ph - 50/60Hz	
Moteur monophasé	230V - 3kW - 1Ph - 50/60Hz	
Hauteur maxi de levage	2080 mm	
Hauteur de serrage maximale	1957 - 2037 mm	
Hauteur min. pont élévateur	100 mm	
Hauteur portique	4050/4620/5520 mm	

ACCESSOIRES SUR DEMANDE

- Ⓐ Set d'extension colonnes
- Ⓑ 8-43300021 Série de rallonge tampons (4 pièces), H=35 mm
- Ⓒ 8-43300014 Série de rallonge tampons (4 pièces), H=80 mm
- Ⓓ 8-43300015 Série de rallonge tampons (4 pièces), H=140 mm
- Ⓔ 8-43300016 Série de 4 adaptateurs pour Mercedes Sprinter

ACCESSOIRES

Tous les modèles avec:

- Barre supérieure anti-choc
- Deux sets de rallonges tampons.

DE SÉRIE

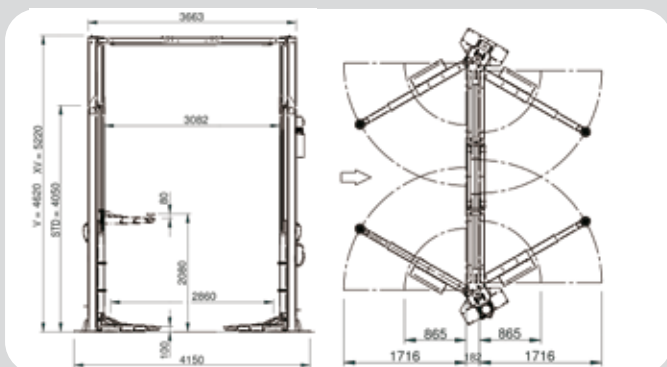


OPTIONNEL*

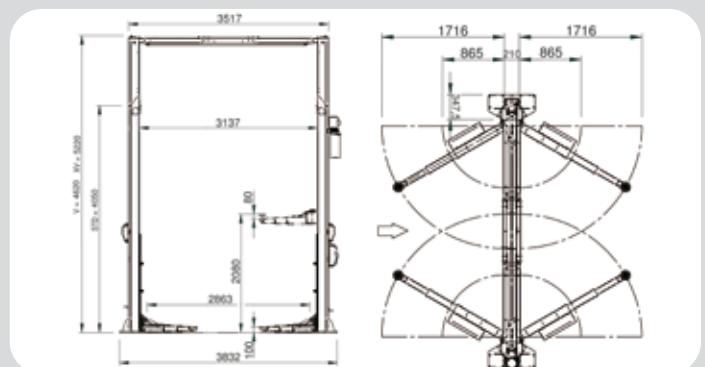
* Pour de plus amples informations, consultez le catalogue complet des accessoires

ENCOMBREMENTS

TECO HC5502



TECO HC4502



Les photographies, caractéristiques et données techniques n'engagent en rien le fabricant. Elles peuvent subir des modifications sans préavis. - Cod. DPTC000337_Ed. 07_2021