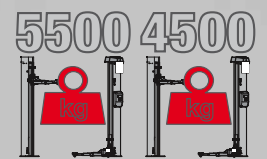




Automotive Equipment

HC5502 - HC4502

ES Elevador electrohidráulico bajos de la carrocería de tijera



C-Line *Lifting Equipment*

Tyre Changers | Wheel Balancers | Wheel Aligners | Lifts | Miscellany

Elevador electrohidráulico bajos de la carrocería de tijera

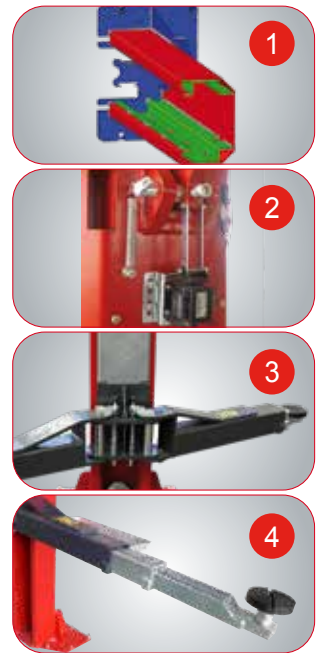
Elevadores electrohidráulicos de dos columnas. Posibilidad de instalación en versión **simétrica** o **asimétrica**. Realineación mediante correas metálicas que garantizan una óptima sincronización de los carros.

Altura estándar portal conexión: 4.050 mm.

Disponibles en las versiones (con set extensión columnas a pedido):

- **V:** Alto específico para vehículos comerciales (Altura portal conexión: 4.620 mm).
- **XV:** Extra alto específico para vehículos comerciales muy altos (Altura portal conexión: 5.220 mm).

- 1 Estructura columna reforzada en el interior** para reducir la flexión y guía cables interna.
- 2 Desbloqueo seguros con electroimanes 24V.**
- 3 Protectores de goma para puertas.** Tope rotación brazos de **sectores dentados**.
- 4 Cuatro brazos simétricos de 3 etapas.**



DATOS TÉCNICOS

	HC5502	HC4502
Capacidad elevador	5500 kg	4500 kg
Tiempo de subida	45 s	
Motor trifásico	400/230V - 3kW - 3Ph - 50/60Hz	
Motor monofásico	230V - 3kW - 1Ph - 50/60Hz	
Altura máx. elevación	2080 mm	
Posición máx. bloqueo	1957 - 2037 mm	
Altura mínima elevador	100 mm	
Altura portal	4050/4620/5520 mm	

ACCESORIOS RECOMENDADOS

- Ⓐ Set de extensión columnas
- Ⓑ 8-43300021 Kit 4 separadores para topes de goma brazos, H=35 mm
- Ⓒ 8-43300014 Kit 4 separadores para topes de goma brazos, H=80 mm
- Ⓓ 8-43300015 Kit 4 separadores para topes de goma brazos, H=140 mm
- Ⓔ 8-43300016 Kit de 4 adaptadores para Mercedes Sprinter

ACCESORIOS

Todos los modelos completos con:

- Barra superior anticolidión.
- Dos set de prolongaciones topes de goma.

ESTÁNDAR

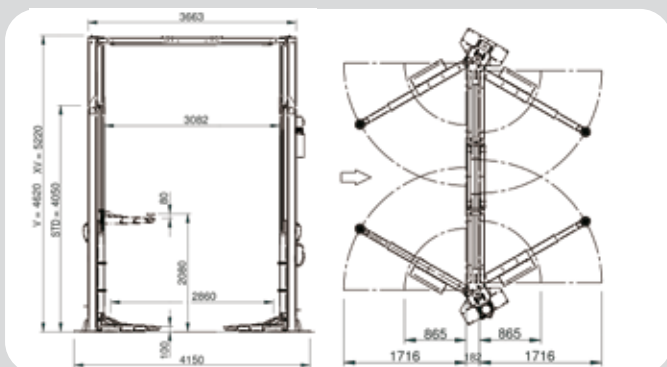


OPCIONALES*

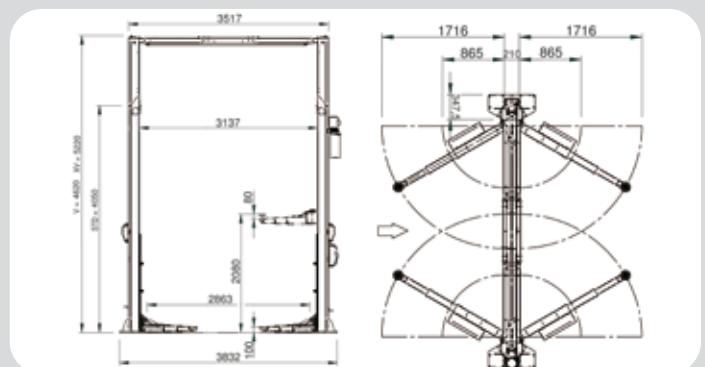
*Para obtener más información, consultar el catálogo de accesorios completo

DIMENSIONES

TECO HC5502



TECO HC4502



Las fotografías, las características y los datos técnicos no son vinculantes. La empresa se reserva el derecho de modificarlas en cualquier momento. Cod. DPTC000339_Ed. 07_2021