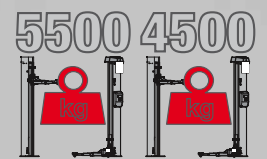




Automotive Equipment

HC5502 - HC4502

DE Elektrohydraulische 2-Säulen-Hebebühnen



C-Line *Lifting Equipment*

Tyre Changers | Wheel Balancers | Wheel Aligners | Lifts | Miscellany

Elektrohydraulische 2-Säulen-Hebebühnen

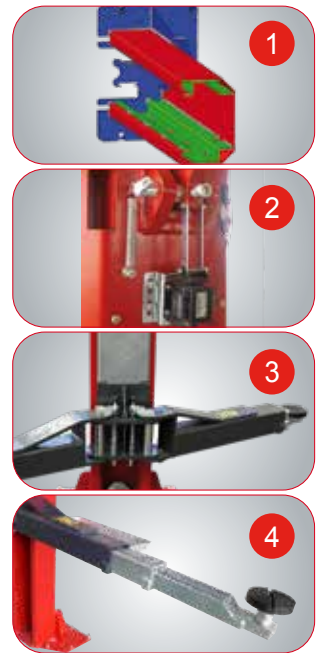
Elektrohydraulische 2-Säulen-Hebebühnen. Installationsmöglichkeit in **symmetrischer** oder **asymmetrischer** Version. Nachfluchten über Metallseile, die eine optimale Synchronisierung der Schlitzen garantieren.

Standardhöhe des Anschlussportals: 4.050 mm.

Verfügbar in den Versionen (mit Satz für Säulenverlängerung auf Anfrage):

- **V:** Hoch - spezifisch für Lieferfahrzeuge (Höhe des Anschlussportals: 4.620 mm).
- **XV:** Extra hoch - spezifisch für sehr hohe Lieferfahrzeuge (Höhe des Anschlussportals: 5.220 mm)

- 1 Intern verstärkte Säulenstruktur zur Reduzierung** der Biegung und interne Kabelführung.
- 2 Entriegelung der Sicherungen mit Elektromagnet 24V**
- 3 Türenschildgummis. Drehstopp der Arme in Zahnsegmenten.**
- 4 Vier symmetrische, 3-stufige Arme.**



TECHNISCHE DATEN

	HC5502	HC4502
Tragfähigkeit Hebebühne	5500 kg	4500 kg
Hebezeit	45 s	
Drehstrommotor	400/230V - 3kW - 3Ph - 50/60Hz	
Einphasenmotor	230V - 3kW - 1Ph - 50/60Hz	
Max. Hubhöhe	2080 mm	
Max. Feststellhöhe	1957 - 2037 mm	
Mindesthubhöhe des Radfreihebers	100 mm	
Höhe des Portals	4050/4620/5520 mm	

EMPFOHLENES ZUBEHÖR

- A** Satz Säulenverlängerungen
- B** 8-43300021 Kit mit 4 Distanzstücken für Armauflagen, H=35 mm
- C** 8-43300014 Kit mit 4 Distanzstücken für Armauflagen, H=80 mm
- D** 8-43300015 Kit mit 4 Distanzstücken für Armauflagen, H=140 mm
- E** 8-43300016 Kit mit 4 Adaptern für Mercedes Sprinter

ZUBEHÖR

Alle Modelle komplett mit:

- Oberer Stoßschutzleiste
- Zwei Sätzen Auflagenverlängerungen.

STANDARD

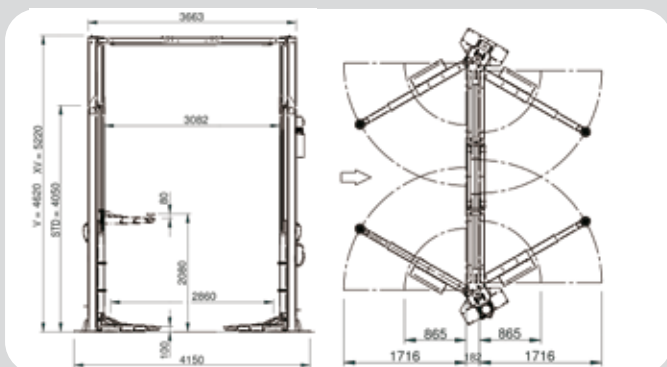


OPTIONAL*

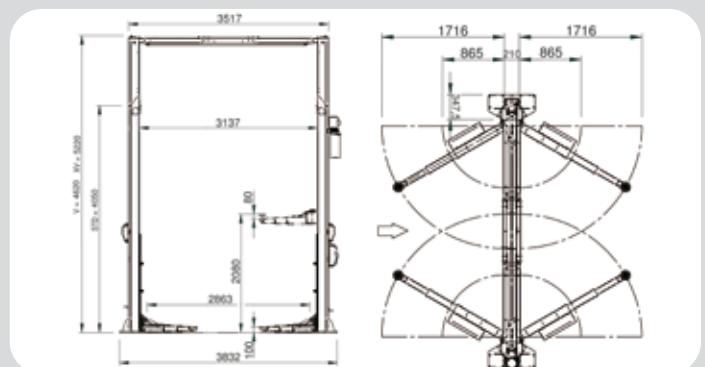
*Für weitere Informationen schlagen Sie bitte im Gesamtkatalog des Zubehörs nach.

ABMESSUNGEN

TECO HC5502



TECO HC4502



Die Fotografien, die angegebenen Eigenschaften und die technischen Daten sind nicht verbindlich und können ohne Vorankündigung geändert werden. - Cod. DPTC000338_Ed. 07_2021