

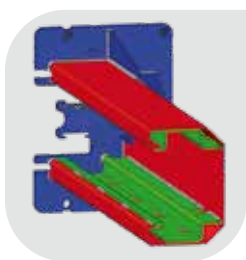


Automotive Equipment

HC4502 B HC3502 B

Elevadores electrohidráulicos de dos columnas con base de conexión a tierra para techos de altura limitada

 Elevadores



Estructura columna reforzada en el interior para reducir la flexión y guía cables interna



Doble rosca para una gran regulación vertical del tope de goma (95÷180 mm)



Automotive Equipment

HC4502 B - HC3502 B

Realineación de los dos carros mediante correas metálicas que garantizan una **óptima sincronización** de los carros.



PROTECTORES

Protectores de goma para puertas. Tope rotación brazos de **sectores dentados**.



BRAZOS

Cuatro **brazos asimétricos de 3 etapas**. Última extensión del brazo sumamente delgada (30 mm) para permitir la toma de los vehículos bajos.

DOTACIÓN DE SERIE

- Dispositivo de apoyo mecánico de los carros en cada columna para garantizar la máxima seguridad de trabajo.
- Dos set de prolongaciones topes de goma.

DATOS TÉCNICOS

Modelo	Teco HC4502 B	Teco HC3502 B
Capacidad elevador	4500 kg	3500 kg
Tiempo de subida	40 s	
Motor trifásico	400/230V - 3kW - 3Ph - 50/60Hz	
Motor monofásico	230V - 3kW - 1Ph - 50/60Hz	
Altura máx. elevación	2003 mm	
Altura mínima elevador	115 mm	

ACESSÓRIOS BAJO PEDIDO



8-4330021

Kit 4 separadores para topes de goma brazos, H=35 mm



8-4330014

Kit 4 separadores para topes de goma brazos, H=80 mm



8-4330015

Kit 4 separadores para topes de goma brazos, H=140 mm

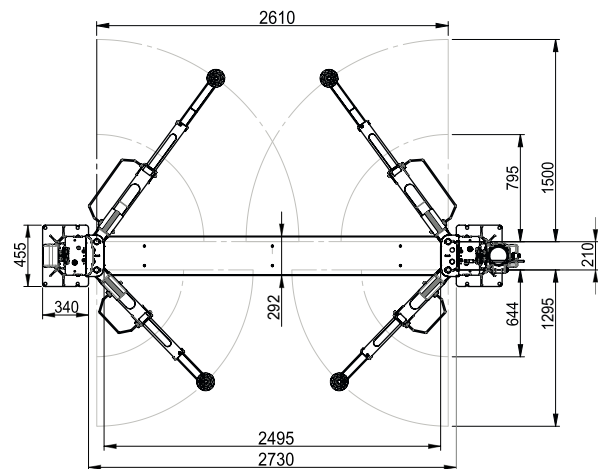
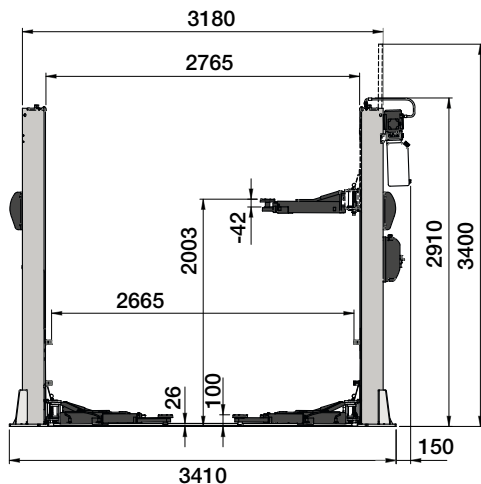


8-4330016

Kit de 4 adaptadores para Mercedes Sprinter

Para otros accesorios consultar el emplazamiento catálogo.

DIMENSIONES



Las fotografías, las características y los datos técnicos no son vinculantes y pueden modificarse sin previo aviso.

Cod. DPTC000526_06_2024



NEXION SPA - ITALY -
www.tecoautomotive.com - teco@teco.it

Designed in
ITALY

