

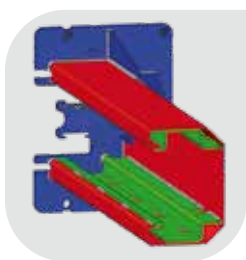


Automotive Equipment

HC4502 B HC3502 B

Elevadores eletro-hidráulicos de duas colunas com base de conexão na terra para tetos de altura limitada

 Elevadores



Estrutura da coluna reforçada internamente para reduzir a flexão e guia de cabos interna



Rosqueamento duplo para uma grande regulagem vertical do bujão (95÷180 mm)



Automotive Equipment

HC4502 B - HC3502 B



Realinhamento dos dois carros por meio de cabos metálicos que garantem **ótima sincronização** dos carros.



PROTEÇÃO

Proteção em borracha das portas. Parada da rotação dos braços nos **setores dentados**.



BRAÇOS

Quatro braços **assimétricos de 3 estados**. Última extensão do braço extremamente sutil (30 mm) para permitir a captura dos veículos rebaixados.

ACESSÓRIOS FORNECIDO

- Dispositivo de apoio mecânico dos carros em cada coluna garante a máxima segurança de trabalho.
- Dois conjuntos de extensão dos bujões.

DADOS TÉCNICOS

Modelo	Teco HC4502 B	Teco HC3502 B
Carga elevado	4500 kg	3500 kg
Tempo de subida	40 s	
Motor trifásico	400/230V - 3kW - 3Ph - 50/60Hz	
Motor monofásico	230V - 3kW - 1Ph - 50/60Hz	
Altura máxima elevação	2003 mm	
Altura máxima elevação	115 mm	

ACESSÓRIOS A PEDIDO



8-43300021

Kit de 4 espaçadores para bujões de braços, A=35 mm



8-43300014

Kit de 4 espaçadores para bujões de braços, A=80 mm



8-43300015

Kit de 4 espaçadores para bujões de braços, A=140 mm

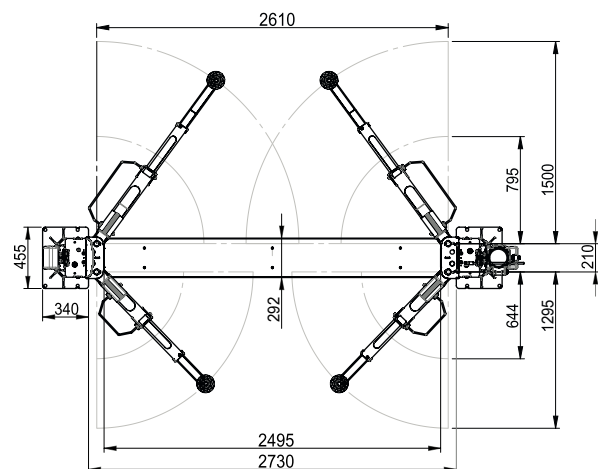
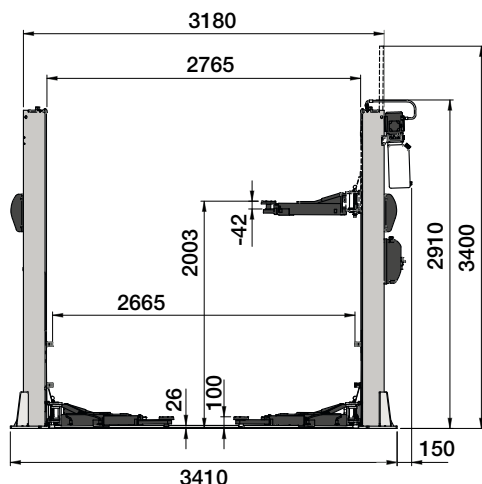


8-43300016

Kit de 4 adaptadores para Mercedes Sprinter

Para os outros acessórios, consultar o catálogo específico.

DIMENSÕES



Fotografias, características e os dados técnicos não são vinculantes e podem sofrer modificações sem aviso prévio.

Cod. DPTC000527_06_2024



NEXION SPA - ITALY -
www.tecoautomotive.com - teco@teco.it

Designed in
ITALY

