



H5502-XV

Automotive Equipment

Dedicato ai Centri di Veicoli Industriali e Commerciali
Dédié aux centres de véhicules industriels et commerciaux
Für Industrie-und nutzfahrzeugzentren

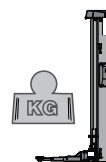
- (IT) Sollevatore Idraulico a 2 colonne
- (FR) Elévateur hydraulique à deux colonnes
- (DE) Hydraulische 2-Säulen hebebühne



Key Benefits

Capacità – Robustezza
Capacité – Robustesse
Leistungsstark – Robust

5500





Automotive Equipment

H5502-XV

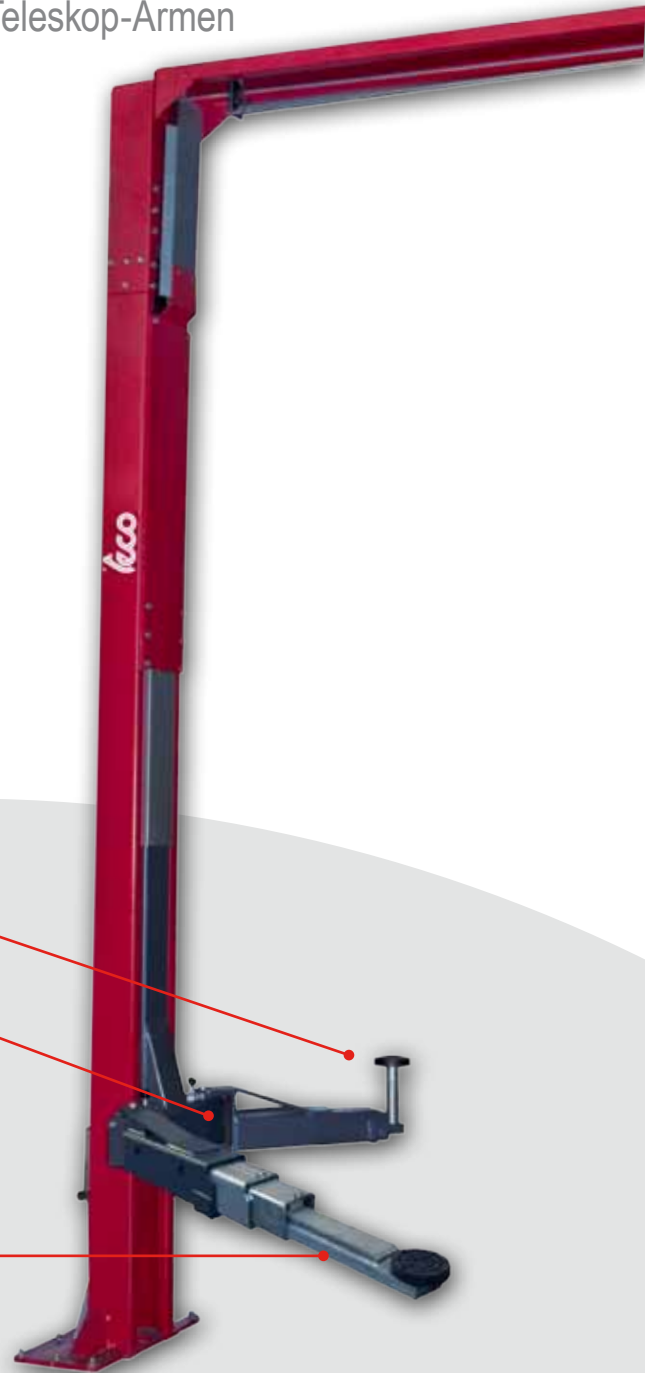
- IT Sollevatore idraulico a due colonne con bracci simmetrici ribassati a 4 stadi
- FR Elévateur hydraulique à deux colonnes avec bras symétriques abaissés à 4 stades
- DE Hydraulische 2-Säulen hebebühne mit 4-teiligen Teleskop-Armen



TAMPONI CON DISTANZIATORI CHE CONSENTONO TRE ALTEZZE DIVERSE
TAMPONS AVEC BAGUES D'ESPACEMENT PERMETTANT D'OBTENIR TROIS HAUTEURS DIFFÉRENTES
PADS MIT ABSTANDSHALTERN ERMÖGLICHEN DREI VERSCHIEDENEN HÖHEN



4 BRACCI A 4 STADI
4 BRAS À 4 STADES
4 4-TEILIGEN TELESKOP-ARMEN



IT

CARATTERISTICHE

Il sollevatore **H5502 XV** è azionato tramite un circuito idraulico del tipo master/slave con riallineamento automatico dei due carrelli ad ogni ciclo di sollevamento; grazie a questo circuito il sollevatore H5502 è particolarmente affidabile, facile da installare e non necessita di registrazioni meccaniche dopo la prima installazione (non ci sono funi metalliche fra le colonne).

FR

CHARACTERISTICS

L'élévateur **H5502 XV** es actionnés par un circuit hydraulique de type master/slave avec alignement automatique des deux chariots après chaque cycle de levage. Ce circuit rend l'élévateurs H5502 particulièrement fiables et faciles à installer, car ils ne requièrent pas de réglages mécaniques lors de l'installation (absence de filins métalliques entre les colonnes).

DE

CHARACTERISTICS

Die Hebevorrichtung der Baureihe **H5502 XV** werden über einen Hydraulikkreis vom Typ Master/Slave gesteuert, der eine automatische Wiederausrichtung der beiden Trägerwagen bei jedem Hubzyklus durchführt. Dieser Kreis macht die Hebevorrichtung H5502 besonders zuverlässig und einfach zu installieren. Sie benötigen keine mechanischen Einstellungen nach der ersten Installation (es gibt keine Metallseile zwischen den Säulen).

IT

Versione extra alta

Progettato con bracci a 4 stadi per permettere il sollevamento di autoveicoli a passo lungo.

A richiesta

- Pompa manuale di emergenza

FR

Version supplémentaire ci-dessus

Conçu avec des bras à 4 stades pour permettre le levage des automobiles à empattement long.

Sur demande

- Pompe manuelle de secours

DE

Extra hohe version

Ausführung mit 4-teiligen Teleskop-Armen für die Aufhebung von Fahrzeugen mit langem Radabstand.

Sonderzubehör

- Manuelle Notpumpe

DATI TECNICI - DONNÉES TECHNIQUES - TECHNISCHE DATEN

PORTATA MAX.	PORTÉE MAX.	TRAGFÄHIGKEIT MAX.	5500 kg
ALTEZZA MASSIMA DEL PONTE	HAUTEUR MAXIMALE DE L'ÉLÉVATEUR	MAX B HNHENHÄHE	5070 mm
LARGHEZZA DEL PONTE	LARGEUR DE L'ÉLÉVATEUR	HNENABMESSUNG (AUSSEN)	3775 mm
ALIMENTAZIONE	ALIMENTATION	STROMVERSORGUNG	230/400V - 3Ph - 50/60Hz 230V - 1Ph - 50Hz
POTENZA MOTORE	PUISSANCE MOTEUR	MOTORLEISTUNG	2,6kW (400V - 3Ph - 50Hz)



Pulsante esclusione stazionamento automatico.
Bouton de désactivation stationnement automatique.
Taste für den ausschluss des automatischen halts.

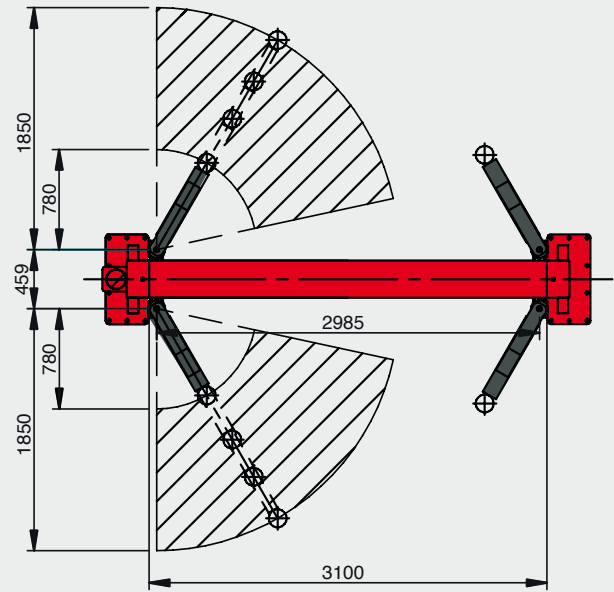
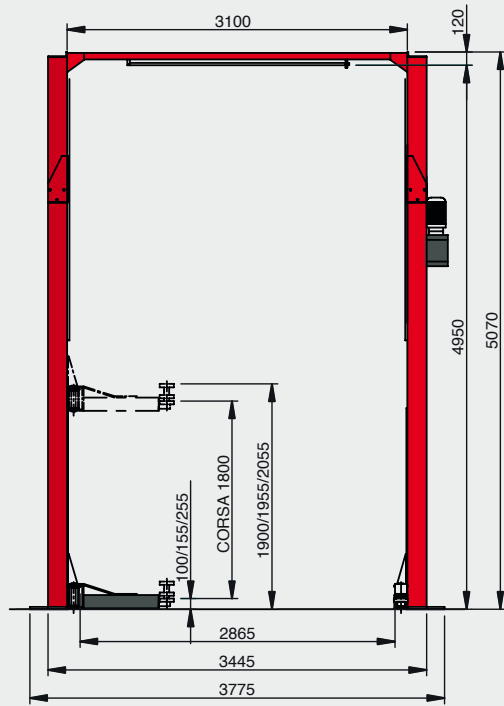


Arresto rotazione bracci a settori dentati
Arrêt rotation bras à secteurs dentés
Blockiersystem für die Armdrehung mit Zahnsegmenten

Sollevatore idraulico a 2 colonne

Elévateur hydraulique à deux colonnes
Hydraulische 2-Säulen hebebühne

DIMENSIONI - DIMENSIONS - ABMESSUNGEN



OBBLIGATORI - OBLIGATOIRE - ZWINGEND ERFORDERLICHES ZUBEHÖR

ACCESSORI A RICHIESTA



cod. 8-43100161

-Set tasselli di fissaggio
-Jeu de chevilles de fixation
-Anchor set

- A cod. 8-41100103 Pompa manuale discesa d'emergenza
- B cod. 8-43100183 Kit Crafter

ACCESSORI - ACCESSOIRES - ZUBEHÖR

ACCESSOIRES SUR DEMAND



OPZIONALI - OPTIONNELS - SONDERZUBEHÖR*

- A cod. 8-41100103 Pompe manuelle pour actionnement d'urgence de la descente
- B cod. 8-43100183 Kit Crafter

OPZIONALI - OPTIONNELS - SONDERZUBEHÖR*

*Per altri accessori consultare l'apposito catalogo - Pour les autres accessoires, veuillez consulter le catalogue - Weitere Zubehöre Gemäß Verzeichnis

SONDERZUBEHÖR

- A cod. 8-41100103 Manuelle Notpumpe
- B cod. 8-43100183 Crafter Kit

Fotografie, caratteristiche ed i dati tecnici non sono vincolanti, possono subire modifiche senza preavviso - Les photographies, caractéristiques et données techniques n'engagent en rien le fabricant. Elles peuvent subir des modifications sans préavis. - Die Fotografien, die angegebenen Eigenschaften und die technischen Daten sind nicht verbindlich und können ohne Vorankündigung geändert werden.

Cod. DPTC000151 Ed. 09_2018