



Automotive Equipment

H5002 *Serie*



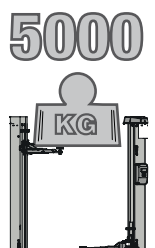
(EN) Hydraulic 2 post lifts
with 3-section
support arms

(FR) Elévateur hydrauliques à deux
colonnes avec bras symétriques
abaissés à 3 stades

(ES) Elevadores hidráulicos de
dos columnas con brazos
simétricos rebajados de 3 etapas

Key Benefits

Capacity – Robustness
Capacité – Robustesse
Capacidad – Robusteza





Automotive Equipment

H5002-V-XV

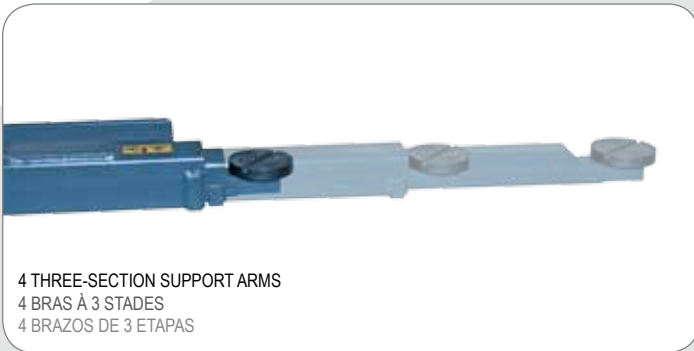
(EN) Hydraulic 2 post lifts with 3-section support arms

(FR) Élévateur hydrauliques à deux colonnes avec bras symétriques abaissés à 3 stades

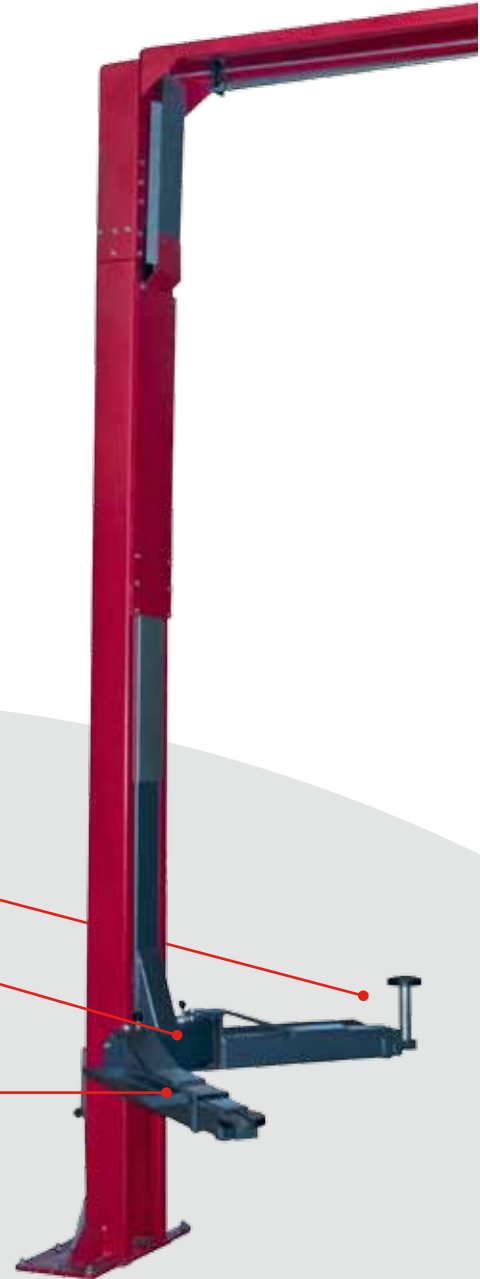
(ES) Elevadores hidráulicos de dos columnas con brazos simétricos rebajados de 3 etapas



PADS WITH SPACERS ALLOW THREE DIFFERENT HEIGHTS
TAMPONS AVEC BAGUES D'ESPACEMENT PERMETTANT D'OBTENIR TROIS HAUTEURS DIFFÉRENTES
TACOS CON ESPACIADORES QUE PERMITEN DISPONER DE TRES ALTURAS DIFERENTES



4 THREE-SECTION SUPPORT ARMS
4 BRAS À 3 STADES
4 BRAZOS DE 3 ETAPAS



(EN)

FEATURES

The **H5002 range** lifts are operated by a **master/slave** type hydraulic circuit with automatic realignment of the two trolleys at each lifting cycle; thanks to this circuit, the H5002 range lifts are particularly reliable, easy to install and do not require mechanical adjustments after the first installation (there are no metal ropes between the columns).

(FR)

CARACTERISTIQUES

Les élévateurs de la **série H5002** sont actionnés par un circuit hydraulique de type **master/slave** avec alignement automatique des deux chariots après chaque cycle de levage. Ce circuit rend les élévateurs de la série H5002 particulièrement fiables et faciles à installer, car ils ne requièrent pas de réglages mécaniques lors de l'installation (absence de filins métalliques entre les colonnes).

(ES)

CARACTERÍSTICAS

Los elevadores de la **serie H5002** son accionados mediante un circuito hidráulico de tipo **master/slave** con realineación automática de las dos carretillas en cada ciclo de elevación; gracias a este circuito, los elevadores de la serie H5002 son especialmente fiables, fáciles de instalar y no necesitan regulaciones mecánicas después de la primera instalación (no hay cables metálicos entre las columnas).

EN

•Designed with **three-section** support arms for the lifting of vehicles with extended-wheel base.

On request

•Emergency hand pump

FR

•Conçu avec des bras à **3 stades** pour permettre le levage des automobiles à empattement long.

Sur demande

•Pompe manuelle de secours

ES

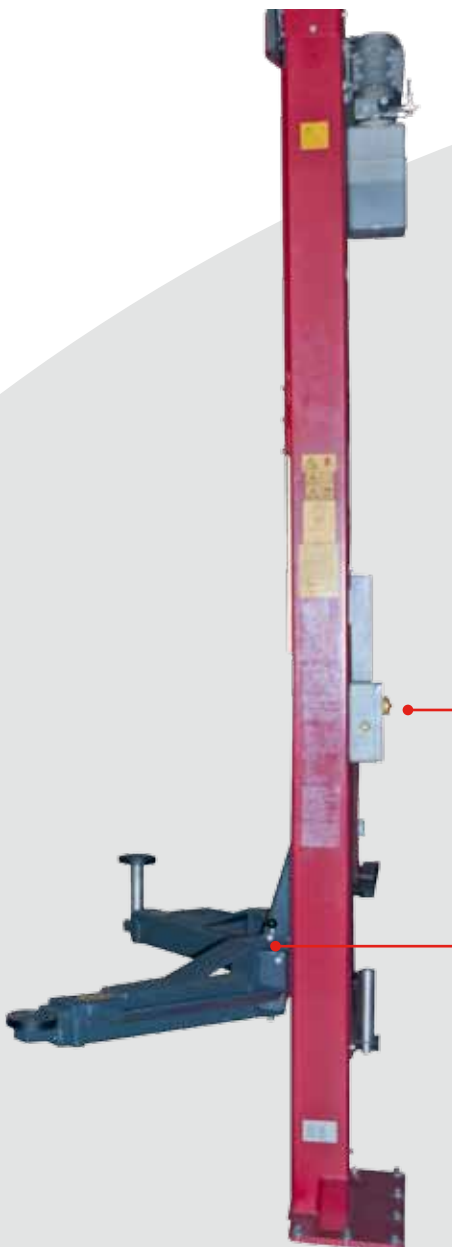
•Diseñado con brazos de **3 etapas** para poder elevar vehículos de paso ancho.

Bajo pedido

•Bomba manual de emergencia

TECHNICAL DATA - DONNÉES TECHNIQUES - DATOS TÉCNICOS

			Teco H5002	Teco H5002 V	Teco H5002 XV
MAX. CAPACITY	PORTÉE MAX.	CAPACIDAD MÁX.	5000 kg		
MAX LIFT HEIGHT	HAUTEUR MAXIMALE DE L'ÉLÉVATEUR	ALTURA MÁXIMA DEL PUENTE	3870 mm	4470 mm	5070 mm
LIFT WIDTH	LARGEUR DE L'ÉLÉVATEUR	ANCHO DEL PUENTE	3765 mm		
POWER SUPPLY	ALIMENTATION	ALIMENTACIÓN	230/400V - 3Ph - 50/60Hz / 230V - 1Ph - 50Hz		
MOTOR POWER	PUISSANCE MOTEUR	POTENCIA MOTOR	2,6kW (400V - 3Ph - 50Hz)		



Automatic braking exclusion button.
Bouton de désactivation stationnement automatique.
Botón de exclusión del estacionamiento automático.



Toothed sector arm rotation stop system
Arrêt rotation bras à secteurs dentés
Parada rotación brazos con sectores dentados

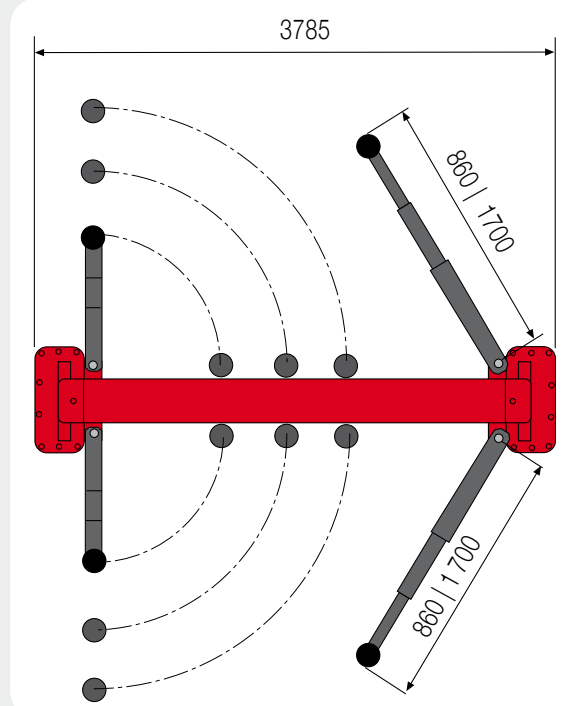
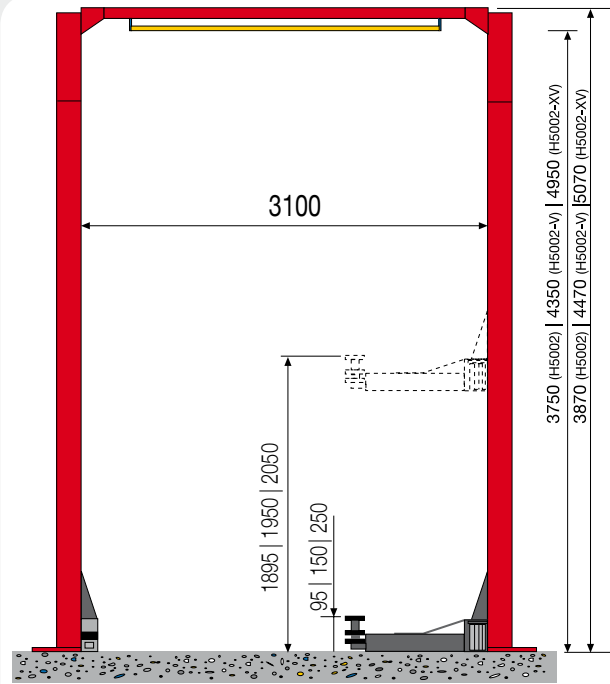


Hydraulic 2 post lifts with 3-section support arms

Elévateur hydrauliques à deux colonnes avec bras symétriques abaissés à 3 stades

Elevadores hidráulicos de dos columnas con brazos simétricos rebajados de 3 etapas

DIMENSIONS - DIMENSIONS - DIMENSIONES



MANDATORY - OBLIGATOIRE - NECESARIOS

ACCESSORIES ON REQUEST



•A cod. 8-41100103 Manual emergency descent pump

ACCESSORIES - ACCESSOIRES - ACCESORIOS

ACCESSOIRES SUR DEMAND



•A cod. 8-41100103 Pompe manuelle pour actionnement d'urgence de la descente

OPTIONAL - OPTIONNELS - OPCIONALES*

*For other optional accessories, refer to separate catalogue - Pour les autre accessoires, veuillez consulter le catalogue - Para otros accesorios ver catálogo separado.

ACCESORIOS BAJO PEDIDO

•A cod. 8-41100103 Bomba manual bajada de emergencia

The manufacturer reserves the right to modify the features of its products at any time. - Les photographies, caractéristiques et données techniques n'engagent en rien le fabricant. Elles peuvent subir des modifications sans préavis. - Las fotografías, las características y los datos técnicos no son vinculantes. La empresa se reserva el derecho de modificarlas en cualquier momento

Cod. DPTC000179 Ed. 11_2018