



Automotive Equipment

C55-C75



(ES) Elevadores de columnas electromecánicas

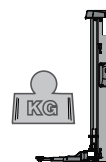
(PT) Elevadores com colunas móveis eletromecânicas



5500 7500

Key Benefits

Ahorro energético – Pesos reducidos – Alta eficiencia del sistema cinemático
Economía de energía – Menor peso – A alta eficiência do cinematisimo



(ES) Elevadores de columnas móviles electromecánicas con nueva centralita de mando informatizada

Los elevadores están disponibles con capacidades de hasta 7500 y 5500 kg por columna.

Los criterios de diseño se adaptan a las necesidades de los talleres de reparación, pero no descuidan la atención por los detalles.

(PT) Elevadores com coluna móvel eletromecânica com nova unidade de comando computadorizada

Os elevadores estão disponíveis com capacidade de até 7500 e 5500 kg por coluna.

Os critérios de projeto estão em conformidade com as exigências do moderno reparador de veículos, sem negligenciar a atenção aos detalhes.



Columna de mandos - Coluna de comandos



Pantalla de información

Uso:

- todas las columnas
- parejas
- individual
- altura de elevación
- diagnóstico
- service information

Display information

Utilização:

- todas as colunas
- pares
- única
- altura de elevação
- diagnóstico
- service information

Pulsador de emergencia

Botão de emergência

Pulsadores de ascenso/descenso

Botões de subida/ descida

En todas las columnas conducidas

Em todas as colunas conduzidas



Pulsadores de ascenso/descenso

Botões de subida/ descida

Pulsador de emergencia

Botão de emergência

TIMÓN DE MANIOBRA / ALAVANCA DE MANOBRA

hidráulico / hidráulica

mecánico / mecânica



7,5 t MAX



5,5 t MAX

(ES)

CARACTERÍSTICAS

Configuraciones del juego de 4-6-8 columnas, con capacidad de 7,5 / 5,5 t cada una.

Todas las columnas pueden accionarse.

Realineación automática entre las columnas, con pocos milímetros de desnivel.

MODOS DE FUNCIONAMIENTO

Funcionamiento de todas las columnas de manera simultánea.

Funcionamiento de las columnas en pareja.

Funcionamiento de una columna individual.

Funcionamiento con arranque de parejas de columnas desfasadas.

(PT)

CARACTERÍSTICAS

Configurações conjunto de 4-6-8 colunas capac. 7,5/5,5 toneladas cada.

Acionamento possível a partir de todas as colunas.

Realinhamento automático entre as colunas dentro de poucos milímetros de desnível.

MODOS DE OPERAR

Funcionamento simultâneo de todas as colunas.

Funcionamento em pares de colunas.

Funcionamento de coluna única.

Funcionamento com início em pares de colunas fora de nível.

ES **VENTAJAS**

•**Nueva centralita con estas características exclusivas:**

- Teleasistencia vía Internet
- Mediante una conexión con ordenador personal, y línea ADSL, se puede realizar un control completo en tiempo real, en todo el mundo, de la centralita y de las columnas: test y controles electrónicos y electromecánicos, verificación de averías, análisis de los modos de trabajo; posibilidad de visualización también mediante webcam.
- Memorización y registro de eventos: tiempo de trabajo, indicación de eventos ocurridos y de averías, etc.
- Columnas con nuevo codificador absoluto
- dotado de procesador de 12 bits, directamente conectado al tornillo de elevación.
- Mantenimiento programado automáticamente

•**Ahorro energético**

- Gracias a una potencia eléctrica instalada menor que en los productos equivalentes de la competencia y al arranque en secuencia de las columnas, que garantiza una menor absorción de energía en la fase inicial de arranque.

- Alta eficiencia del sistema cinemático** y la gestión electrónica garantizan la utilización incluso con baja potencia de red.

- Pesos reducidos** para una mejor manipulación.

PT **VANTAGENS**

•**Nova unidade de comando com estas características exclusivas:**

- Tele-assistência via internet
- Por meio de uma conexão com PC e linha ADSL é possível executar um controle completo em tempo real, em todo o mundo, da unidade de controle e das colunas: teste e verificações eletrônicas e eletromecânicas, verificação de avarias, análise das modalidades de trabalho; possibilidade de visualização também por meio de webcam.
- Memorização e registo dos eventos: tempo de trabalho, indicação dos eventos ocorridos e das falhas, etc.
- Colunas com novo encoder absoluto
- equipado com processador de 12 bits, diretamente ligado ao parafuso de elevação.
- Manutenção auto-programada

•**Economia de energia**

- Graças à menor potência elétrica instalada com respeito aos produtos equivalentes da concorrência e ao início das colunas em sequência que garante uma menor absorção no arranque.

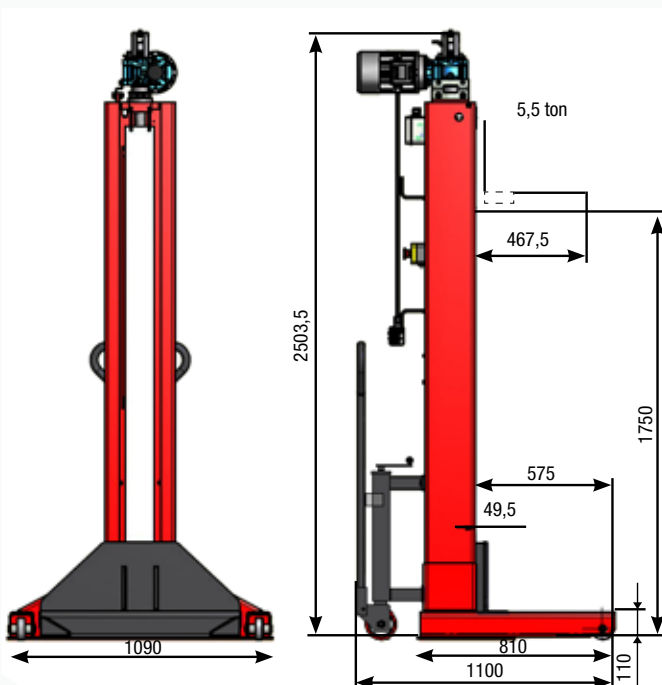
- Alta eficiência do cinematismo** e a gestão eletrônica garantem a utilização também com uma baixa potência de rede.

- Menor peso** para um melhor manuseio.

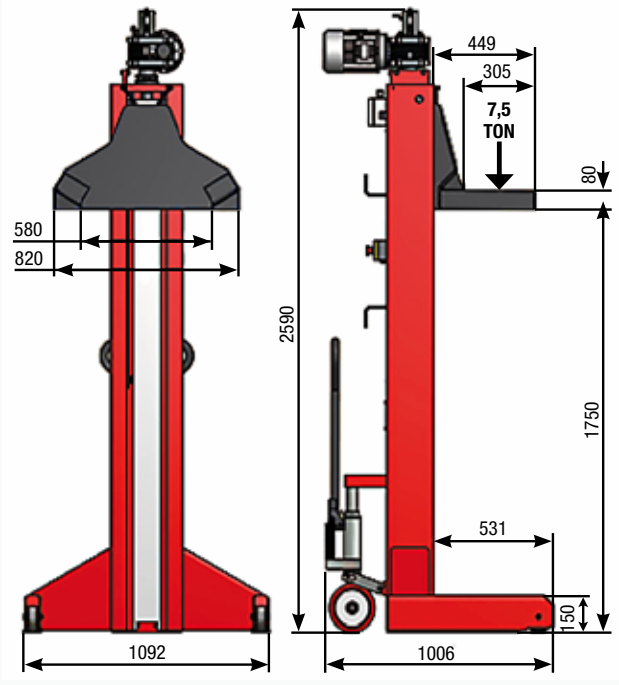


DIMENSIONES - DIMENSÕES

Teco C55



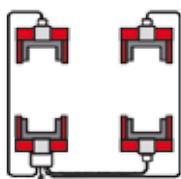
Teco C75



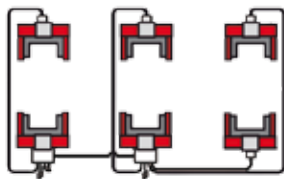
Elevadores de columnas móviles electromecánicas Elevadores com colunas móveis eletromecânicas

CONFIGURACIONES / CONFIGURAÇÕES

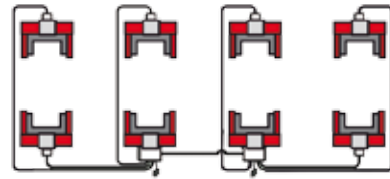
4 columnas / 4 colunas TECO C -4



6 columnas / 6 colunas TECO C -4 + TECO C -2



8 columnas / 8 colunas TECO C -4 + TECO C -4



DATOS TÉCNICOS - DADOS TÉCNICOS

		TECO C55	TECO C75
CAPACIDAD POR COLUMNA	CAPACIDADE POR COLUMNA	5,5 t	7,5 t
VELOCIDAD DE SUBIDA	VELOCIDADE DE SUBIDA	575 mm/min	670 mm/min
PESO POR COLUMNA	PESO POR COLUMNA	355 kg	410 kg
POTENCIA DEL MOTOR POR COLUMNA	POTÊNCIA DO MOTOR POR COLUMNA	2,2 kW	3 kW
ALIMENTACIÓN	ALIMENTAÇÃO	400V 50+60 HZ	
Ø MÍN./MÁX. NEUMÁTICO	Ø MÍN/MÁX PNEU	ø 900/1200 mm	
TIMÓN DE MANIOBRA HIDRÁULICO	ALAVANCA DE MANOBRA HIDRÁULICA	X (mecánico - mecânica)	✓

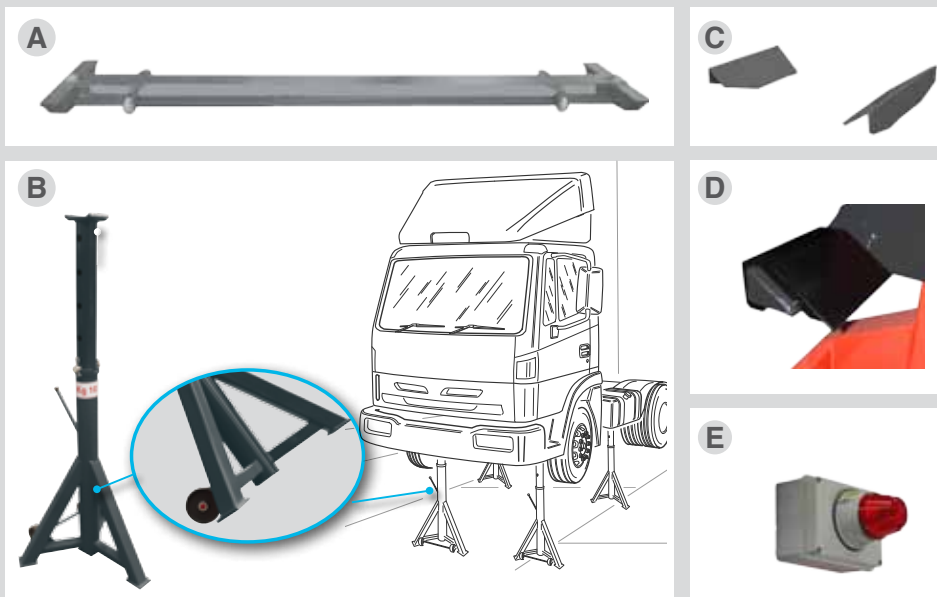
VARIANTES-MÁQUINA / VARIANTES DA MÁQUINA



- 1- Centralita en consola de control
- 2- Tablero de pulsadores de mando a distancia con cable de 15 m
- 3- Horquillas regulables para distintos diámetros de rueda

- 1- Unidade de controle na consola
- 2- Quadro de botões para comando à distância com cabo de 15 m
- 3- Forquilhas reguláveis nos diferentes diâmetros da roda

ACCESORIOS - ACESSÓRIOS



OPCIONAL *

*Para otros accesorios ver catálogo separado - Para outros acessórios, consulte o respectivo catálogo

Las fotografías, las características y los datos técnicos no son vinculantes. La empresa se reserva el derecho de modificarlas en cualquier momento.
Fotografias, características e os dados técnicos não são vinculantes e podem sofrer modificações sem aviso prévio.

ACCESORIOS BAJO PEDIDO

- A - Travesaño libre ruedas (máx. 15000 kg).
- B - Espárragos 7500 kg - 10000 kg.
- C - Alargador de horquillas
- D - Adaptadores
ø 900=800 mm (máx. 7500 kg)
ø 800=700 mm (máx. 7500 kg)
ø 700=500 mm (máx. 7500 kg)
- E - Indicador luminoso de máquina en movimiento

ACESSÓRIOS A PEDIDO

- A - Travessa sem rodas (máx. 15000 kg).
- B - Colunas -7500 kg -10000 kg.
- C - Extensões das forquilhas
- D - Adaptadores
ø 900=800 mm (máx. 7500 kg)
ø 800=700 mm (máx. 7500 kg)
ø 700=500 mm (máx. 7500 kg)
- E - Avisador luminoso de máquina em movimento