



Automotive Equipment

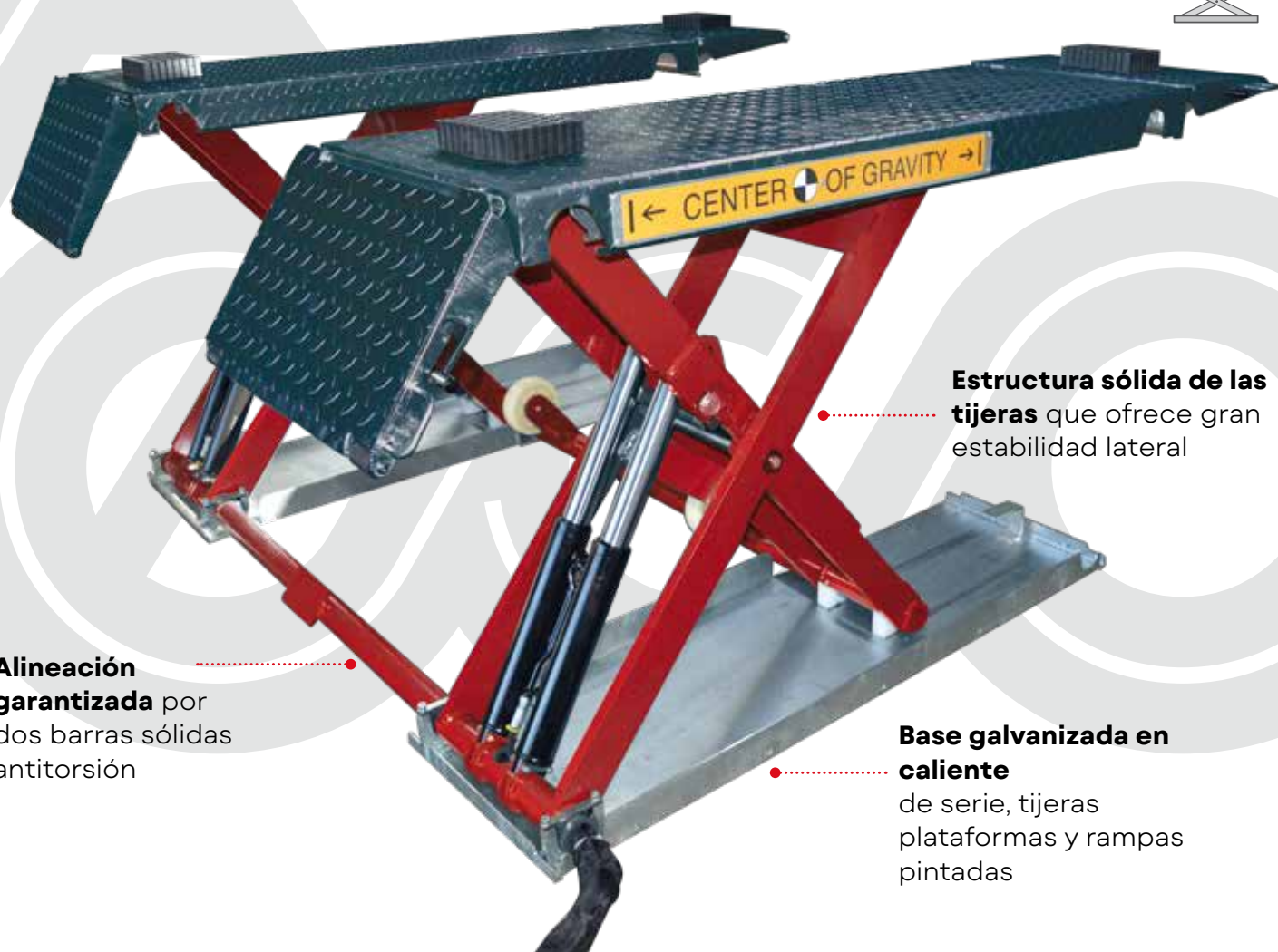
C350 B



Elevador

Elevador electrohidráulico reversible bajo de tijera para vehículos, SUV y furgonetas

3500



Alineación garantizada por dos barras sólidas antitorsión

Estructura sólida de las tijeras que ofrece gran estabilidad lateral

Base galvanizada en caliente de serie, tijeras, plataformas y rampas pintadas

Palanca de arranque desde la posición cero hasta la altura máxima



Ideal para talleres de neumáticos, de reparaciones y chapistas

Elevador



SISTEMA HIDRÁULICO

Sistema hidráulico redundante con dos cilindros por cada plataforma, sin necesidad de aire comprimido ni dispositivos de seguridad mecánicos.

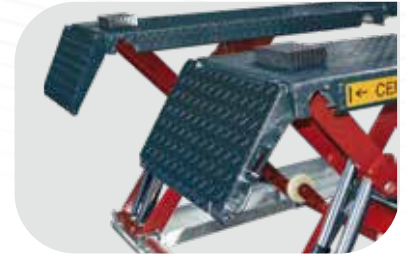


UNIDAD DE MANDO

Unidad de mando de baja tensión con controles de "hombre-presente".

PLATAFORMAS CON FLAPS

Plataformas con flaps suspendidos, que funcionan también como rampas para la subida del vehículo. Su **estructura "almendrada"** garantiza una buena maniobrabilidad incluso en condiciones de mojado.



DOTACIÓN DE SERIE



ALMOHADILLAS DE GOMA
kit de 4 piezas H=40 mm

ACCESÓRIOS BAJO PEDIDO



8-41100228
KIT SOBRE RUEDAS
Compuesto por ruedas y palanca manual



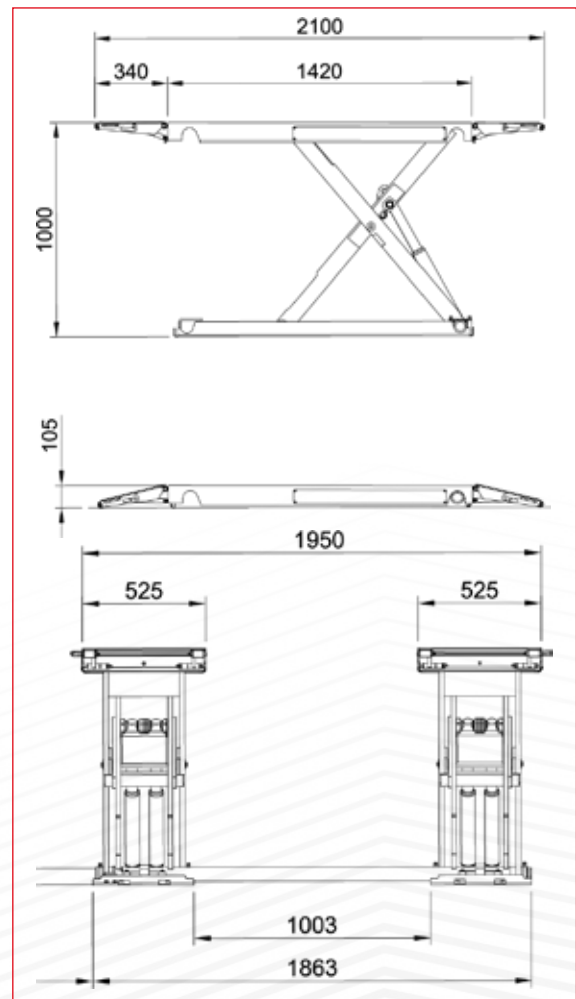
8-42300027
ALMOHADILLAS DE GOMA
kit de 4 piezas H=80 mm

Para otros accesorios consultar el emplazamiento catálogo.

DATOS TÉCNICOS

Capacidad elevador	3500 kg
Altura máx. elevación	895 mm
Altura mínima elevación	105 mm
Altura de trabajo	1000 mm + tamponi gomma
Tiempo de subida/bajada	16 s
Unidad hidráulica	2.2 kW
Voltaje	230/400V - 3Ph - 50/60Hz

DIMENSIONES



Las fotografías, las características y los datos técnicos no son vinculantes y pueden modificarse sin previo aviso.

Cod. DPTC000538_09_2024