

taco 990

Automotive Equipment



 Contrôleur
de géométrie

4 caméras Hi-Q
Indicateurs lumineux de
fonctionnement

Pont élévateur intégré
à la colonne avec fonction de suivi
automatique des cibles

Plan ergonomique
avec ports **USB** supplémentaires

**Prédisposition pour moniteur
secondaire** ou imprimante A4

Prédisposition
pour **trolley**

La technologie à votre service : simple, rapide, précis.



**Le contrôleur de géométrie des roues et de pré-contrôle
pour les véhicules et le transport léger avec 4 caméras**



Teco 990 est le nouveau contrôleur de géométrie des roues à cibles passives avec 4 caméras numériques haute résolution pour une précision et une exactitude de mesure maximales. L'automatisation des opérations de contrôle de la géométrie et l'extrême fiabilité des composants améliorent sa productivité.

Le PC Premium avec le dernier système d'exploitation Windows Professional et **le nouveau logiciel** comprenant une banque de données complète avec des spécifications techniques multimarques font partie de la riche dotation de série.

Grâce à ces caractéristiques, **Teco 990** s'impose comme la référence du secteur et constitue un investissement sûr pour les professionnels du contrôle de la géométrie des roues.

NOUVEAU LOGICIEL TECO TOP, POUR LES PROFESSIONNELS DU CONTRÔLE DE LA GÉOMÉTRIE

Nouvelle interface graphique moderne et professionnelle, spécialement conçue pour les spécialistes du contrôle de la géométrie. Dotée de nouvelles fonctionnalités, telles qu'une barre de progression inférieure, un menu de sélection déroulant vertical pratique et une plus grande visibilité des données dans la zone de travail. Il existe également des icônes de sélection rapide pour les fonctions les plus courantes et des procédures guidées simples avec des instructions claires pour les opérateurs moins expérimentés.

La procédure est entièrement personnalisable avec une banque de données complète et à jour.

SÉLECTION BANQUE DE DONNÉES

Banque de données internationale comprenant plus de 84 000 voitures et véhicules légers, classée par marchés, avec barre de recherche intégrée. La sélection simplifiée « SMART » aide l'opérateur à accélérer l'identification du véhicule.



ROC - RUNOUT COMPENSATION

Sélection rapide du type de compensation souhaité. La nouvelle procédure optimisée « ROC SMART » est également disponible.



BRAQUAGE

Procédure CONVIVIALE avec possibilité de sélectionner l'angle de braquage approprié (10° ou 20°) pendant l'opération. Braquage maximal disponible (en option).





SITUATION CHÂSSIS

Situation du châssis avec indications en direct pour un contrôle complet de la voiture.



RÉSUMÉ DYNAMIQUE DES DONNÉES

Page complète avec graphiques en direct pour un contrôle rapide de l'état géométrique du véhicule, par rapport aux plages de réglage prévues par les constructeurs.



PAGES DE RÉGLAGE

Graphiques clairs, faciles et intuitifs. Un menu déroulant vertical permet de rappeler les procédures secondaires.



BARRE DE PROGRESSION

Permet de suivre l'évolution de la procédure. Les étapes passées, l'étape actuelle et les étapes restantes jusqu'à la fin du réglage sont indiquées.



ZOOM

Pour agrandir la vue de l'angle d'intervention, utile lorsque l'opérateur effectue le réglage et est éloigné du moniteur.



PLAN DE TRAVAIL ERGONOMIQUE

Le plan de travail ergonomique avec ports USB supplémentaires et la prédisposition pour deuxième moniteur ou imprimante A4 (en option) complètent le design.



CLAMP ON TYRE

AVEC CIBLE LÉGÈRE À HAUTE RÉOLUTION

Détachable du support et compatible avec tous les supports Teco.
Filtre infrarouge frontal pour une grande immunité aux réflexions solaires.
Convenant aux conditions environnementales difficiles.



DRIVE ON ASSISTANT

L'assistant qui vous guide dans la montée sur le pont élévateur

Assistance à la conduite pour manœuvrer en toute sécurité dans l'atelier sans l'aide d'un assistant ou de rétroviseurs.

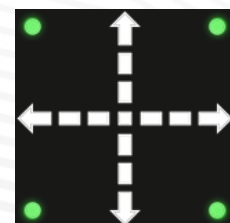


CAMÉRAS DE HAUTE QUALITÉ

Équipé de **4 caméras HI-Q** à haute résolution de nouvelle génération pour vision artificielle.
Optiques optimisées à faible distorsion avec nano-revêtement antireflet et filtre intégré pour éliminer les reflets de la lumière naturelle.
Indications lumineuses de fonctionnement grâce au panneau synoptique intégré.



Le panneau synoptique intégré **avec indications lumineuses** permet de vérifier l'état d'accrochage des cibles et guide l'opérateur dans les différentes phases opérationnelles. Pendant les procédures de compensation et de braquage, les flèches lumineuses fournissent des informations claires sur la procédure en cours.





MESURE PAR COMPARAISON

Chaque saisie est élaborée de manière différentielle sur deux images consécutives afin d'éliminer les problèmes de mesure dans des conditions critiques d'éclairage naturel ou en présence de reflets de lumière.

NOUVEAU PONT ÉLÉVATEUR INTÉGRÉ À LA COLONNE AVEC SYSTÈME DE SÉCURITÉ INTÉGRÉ

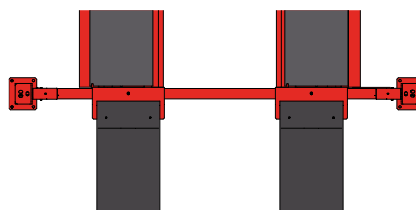
Fourni de série, la précision du positionnement atteint des niveaux extrêmes. Le pont élévateur permet à l'opérateur d'opérer au niveau de la fosse et jusqu'à 2 mètres de hauteur par pression sur clavier. Rapide et facile à utiliser.

En combinaison avec la **fonction de suivi automatique du niveau des cibles** (Autotracking - en option), la barre de mesure se déplace automatiquement à la bonne cote de travail, ce qui permet à l'opérateur de gagner du temps pendant les procédures de travail.

ESPACE D'INSTALLATION RÉDUIT

Grâce à son design compact, il convient aux installations dans les petites pièces et aux installations avec ponts à 4 colonnes.

Compatible avec fosse, ponts élévateurs à ciseaux, 4 colonnes et parallélogramme.



CONFIGURATION

- Colonne comprenant une armoire
- Barre de mesure avec 4 caméras numériques à haute résolution
- Pont élévateur intégré à la colonne
- PC Premium avec système d'exploitation Windows Professional
- Banque de données multimarque avec plus de 84 000 voitures et camionnettes
- Nouveau programme pour contrôle de géométrie TECO TOP
- Moniteur LCD (*)
- Imprimante inkjet en couleur (*)
- Différents types de supports (*)
- Prévu pour : Cal One-Touch, Aligner OnLine

(*) À choisir dans le catalogue des accessoires sur demande.

CONTRÔLEUR DE GÉOMÉTRIE COMPATIBLE AVEC PROADAS

Le contrôleur de géométrie est compatible avec le nouveau système universel PROADAS utilisé pour l'**étalonnage des systèmes d'assistance à la conduite** équipant les voitures de dernière génération.

Grâce aux caméras du contrôleur de géométrie, **il est possible d'aligner de manière précise et rapide** le système d'étalonnage de la caméra et du radar à bord du véhicule.

Les constructeurs recommandent d'effectuer l'étalonnage des systèmes ADAS suite à l'alignement du véhicule. Pour obtenir plus d'informations, consultez la section consacrée aux produits PROADAS de notre site.



ACCESSOIRES CONSEILLÉS



SUPPORT RAPIDE CLAMPONTYRE

Fixation sur la roue : aucun contact avec la jante.

Rapide : montage et démontage rapides.

Autocentreur : le pivot central est toujours dans l'axe du centre de la roue.

Runout : adapté à la procédure de compensation à poussée.

Léger et ergonomique : sa conception innovante et son faible poids le rendent facile à manipuler et à utiliser.

Gamme : diamètre de roue de 19" à 32".



TROLLEY POLYVALENT

Porte-supports mobile pour ClampOnTyre et griffes supplémentaires correspondantes.



JEU PORTE-SUPPORTS

Porte-supports pour ClampOnTyre et griffes supplémentaires correspondantes.

Fixation murale.



JEU D'EXTENSIONS XL

Pour des diamètres de roue de 32" à 39".

Utilisable avec les supports ClampOnTyre.



JEU D'EXTENSIONS POUR CAMIONNETTES

Pour une utilisation avec camionnettes.

Utilisable avec les supports ClampOnTyre.



KIT D'ASSISTANCE À LA CONDUITE

Assistant pour le positionnement du véhicule sur le pont élévateur.



CHARIOT POUR CONTRÔLE DE GÉOMÉTRIE ALIGNER TROLLEY

Pour utiliser le contrôleur de géométrie sur des ponts élévateurs différents ou en mode dynamique.



PLATEAUX PIVOTANTS

Disponibles en plusieurs types.



MONITEUR LCD 27"-32"



IMPRIMANTE INKJET A4



SUPPORT POUR IMPRIMANTE

Obligatoire lors de la commande de l'imprimante.



NEXREMOTE

Tablette pour le contrôle à distance de l'interface graphique ou comme écran supplémentaire ; peut également être utilisée pour montrer au client l'état du véhicule en temps réel.



ALIGNER ONLINE

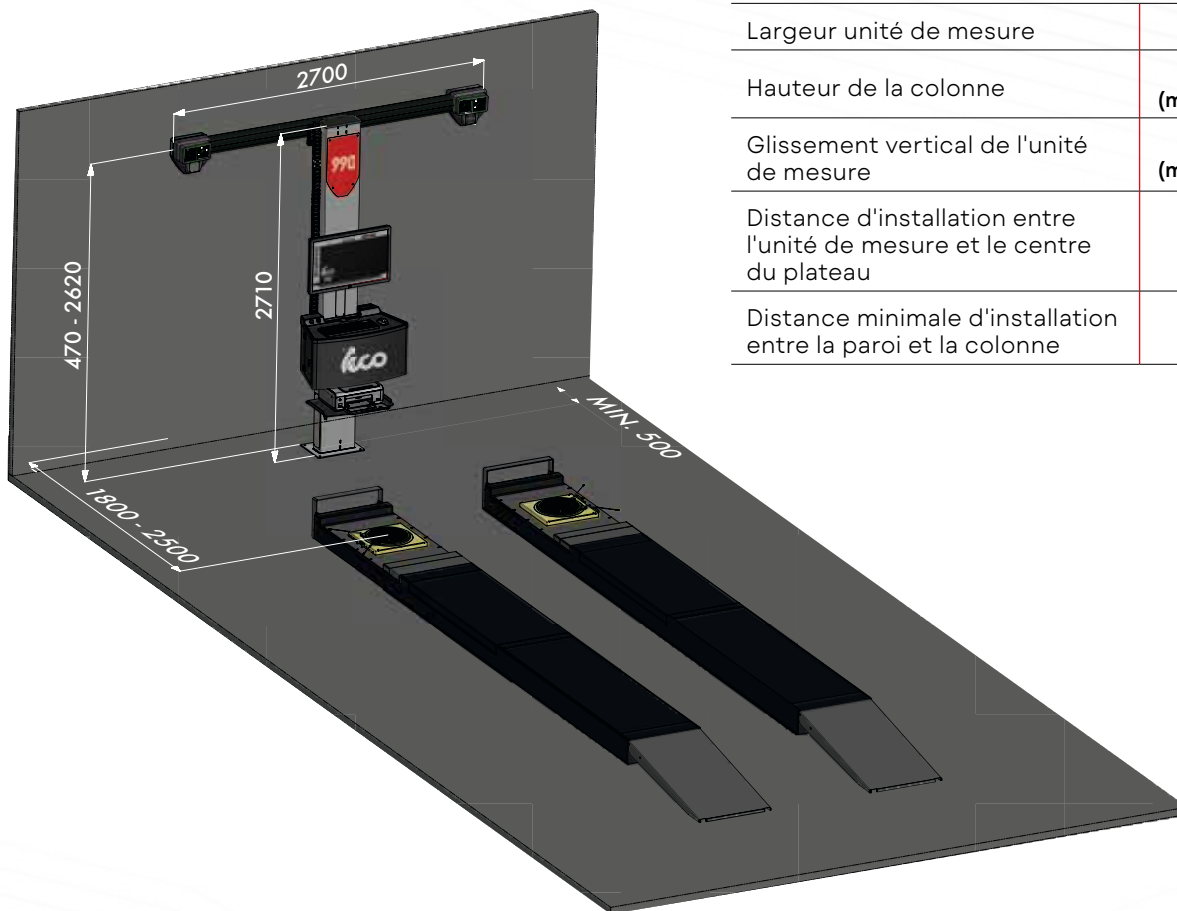
Carte de 10 crédits.



MALLETTTE AVEC KIT D'ÉTALONNAGE ET DE VÉRIFICATION DE L'ÉTALONNAGE

Contrôleur de géométrie

SURFACE D'INSTALLATION



Largeur unité de mesure	2700 mm
Hauteur de la colonne	2710 mm (mesure sans trolley)
Glissement vertical de l'unité de mesure	470-2 620 mm (mesure sans trolley)
Distance d'installation entre l'unité de mesure et le centre du plateau	1 800-2 500 mm
Distance minimale d'installation entre la paroi et la colonne	500 mm

DONNÉES TECHNIQUES

CHAMPS DE MESURE

Parallélisme total	$\pm 20^\circ$
Semi-parallélisme	$\pm 10^\circ$
Carrossage	$\pm 10^\circ$
Angle de chasse	$\pm 30^\circ$
Pivot de fusée	$\pm 30^\circ$
Angle de poussée	$\pm 10^\circ$
Différence de braquage à 20°	$\pm 10^\circ$

ALIMENTATION

Tension d'alimentation	115/230 Vac - 50/60 Hz - 1 Ph
Puissance absorbée	500 W
Unité centrale (armoire)	35 kg
Tête des caméras	40 kg
Colonne	125 kg

Les photographies, caractéristiques et données techniques n'engagent en rien le fabricant. Elles peuvent subir des modifications sans préavis.

Cod. DPTC000396B_01_2024