

# taco 990

Automotive Equipment



Alinhamento  
de Rodas

**4 câmeras Hi-Q**  
Indicadores luminosos operativos

**Elevador integrado**  
na coluna com função de seguimento  
automático dos target

**Plataforma ergonômica**  
com portas USB complementares

**Predisposição para monitor  
secundário** ou para impressora A4

Predisposição para trolley

**A tecnologia a seu serviço: simples, rápido, preciso.**



**O alinhamento de rodas e pré-controle  
para automóveis e veículos leves com 4 câmeras**



**TECO 990** é o novo alinhador de rodas de target passivos com 4 câmeras digitais de elevada resolução, para a máxima precisão e exatidão na medição.

A automação das operações de alinhamento e a extrema confiabilidade dos componentes exaltam a sua produtividade.

PC Premium com sistema operacional de última geração Windows Professional, **novo software** incluindo um completo banco de dados com especificações técnicas multimarcas, fazem parte do rico equipamento fornecido de série.

Com essas características, **TECO 990** é referência para o setor e um investimento seguro para os profissionais do alinhamento de rodas.

## NOVO SOFTWARE TECO TOP, PARA O PROFISSIONAL DO ALINHAMENTO

Nova interface gráfica moderna e profissional desenvolvida especificamente para o especialista do alinhamento. Rica de novos recursos, como a barra de progresso inferior, o prático menu suspenso de seleção vertical e uma maior visibilidade dos dados na zona de operação. Também estão presentes os úteis ícones de seleção rápida das função mais comuns e procedimentos guiados simples com instruções claras para os operadores menos experientes.

O procedimento é totalmente personalizável com o banco de dados sempre atualizado e completo.

### SELEÇÃO DO BANCO DE DADOS

Banco de Dados Internacional com mais de 84.000 automóveis e veículos leves, dividido por mercados, com barra de busca integrada. A seleção simplificada "SMART" ajuda o operador a agilizar a identificação do veículo.



### ROC - RUNOUT COMPENSATION

Seleção rápida do tipo de compensação desejado. Também está disponível o novo procedimento otimizado "ROC SMART".



### GIRO

Procedimento USER FRIENDLY com possibilidade de escolher o ângulo de giro oportuno (a 10° ou a 20°) durante a operação. Giro máximo disponível (como opção).





### SITUAÇÃO DO CHASSI

Situação do chassi com indicações ao vivo, para uma verificação completa do automóvel.



### RESUMO DE DADOS DINÂMICO

Página completa com gráfico ao vivo para um controle rápido do estado geométrico do veículo, em relação às gamas de regulagem previstas pelos fabricantes.



### PÁGINAS DE REGULAGEM

Gráfico claro, fácil e intuitivo. O menu suspenso vertical permite acessar os procedimentos secundários.



### BARRA DE PROGRESSO

Permite ter sob controle o avanço do procedimento. São indicadas as etapas superadas, a fase atual e as etapas que faltam para o final da regulagem.



### ZOOM

Para aumentar a visualização do ângulo no qual intervir, útil quando estiver efetuando a regulagem e estiver longe do monitor.



### SUPERFÍCIE DE TRABALHO ERGÔNÔMICA

Completam o design a superfície de trabalho ergonômica com portas USB adicionais e a predisposição para um segundo monitor ou para uma impressora A4 (opcionais).



## CLAMP ON TYRE

### COM TARGET LEVE DE ALTA RESOLUÇÃO

Removível do suporte e compatível com todos os suportes Teco.  
Filtro infravermelho dianteiro para uma elevada imunidade aos reflexos solares.  
Adequados para condições ambientais difíceis.



## DRIVE ON ASSISTANT

### O assistente que lhe guia na subida na plataforma de elevação

Assistência à condução para manobrar com segurança na oficina sem o uso de assistente ou de espelhos.

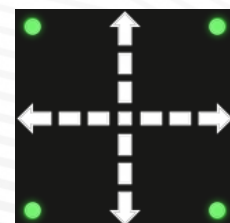


## CÂMERAS DE ALTA QUALIDADE

Dotado de **4 câmeras HI-Q** de alta resolução de última geração para a visão artificial. Óticas otimizadas de baixa distorção com nano revestimento antirreflexo e filtro integrado para eliminar os reflexos da luz solar. Indicações operacionais luminosas graças ao painel sinótico integrado.



O painel sinótico integrado **com indicações luminosas** permite verificar o estado de engate dos target e guia o operador nas várias fases operacionais. Durante os procedimentos de compensação e de giro, as setas luminosas fornecem informações claras sobre o procedimento em curso.





## MEDIDA EM DIFERENÇA

Cada aquisição é elaborada de modo diferencial por duas imagens consecutivas, a fim de eliminar os problemas de medida em condições críticas de iluminação solar ou existindo reflexos luminosos.

## NOVO ELEVADOR INTEGRADO NA COLUNA COM SISTEMA DE SEGURANÇA INTEGRADO

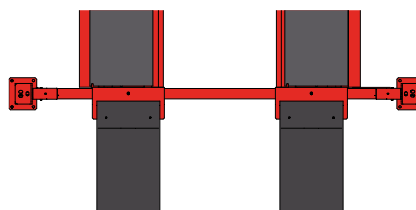
Fornecido de série, a precisão no posicionamento atinge níveis extremos. O elevador permite que o operador trabalhe a partir da vala até mais de 2 metros de altura pressionando uma tecla no teclado. Rápido e simples de utilizar.

Combinando a **função de seguimento automático do nível dos target** (Autotracking - opcional), a barra de medida é colocada automaticamente na quota correta de trabalho, economizando o tempo do operador durante os procedimentos de trabalho.

## ESPAÇO DE INSTALAÇÃO REDUZIDO

Graças ao design compacto, se adapta à instalações em pequenos ambientes e à instalações com plataformas de 4 colunas.

Compatível com vala, plataformas em tesoura, 4 colunas e paralelogramo.



## CONFIGURAÇÃO

- Coluna com armário
- Barra de medida com 4 câmeras digitais de alta resolução
- Elevador integrado na coluna
- PC Premium com sistema operacional Windows Professional
- Banco de dados multimarcas com mais de 84.000 carros e vans
- Novo programa para alinhamento TECO TOP
- Monitor LCD (\*)
- Impressora inkjet em cores (\*)
- Vários tipos de suportes (\*)
- Predisposto para: Cal One-Touch, Aligner OnLine

(\*) Para ser escolhido no catálogo de acessórios a pedido.

## ALINHAMENTO COMPATÍVEL COM PROADAS

O alinhamento é compatível com o novo sistema universal PROADAS usado para a **calibração dos sistemas de assistência à condução** presentes nos automóveis de nova geração.

Através das câmeras do alinhador, **é possível alinhar de maneira precisa e rápida** o sistema para a calibração da câmera e do radar a bordo do veículo.

Os fabricantes recomendam realizar a calibração dos sistemas ADAS após a realização do alinhamento do veículo. Para maiores informações, visite a seção de produtos PROADAS no nosso site.



## ACESSÓRIOS RECOMENDADOS



### SUPORE RÁPIDO CLAMP ON TYRE

**Fixação na roda:** nenhum contato com o aro.

**Rápida:** montagem e desmontagem rápidas.

**Autocentrante:** o pino central está sempre alinhado com o centro da roda.

**Runout:** adequada para o procedimento de compensação por impulso.

**Leve e ergonômica:** o design inovativo e o peso reduzido favorecem a sua maneabilidade e operatividade.

**Gama:** diâmetro da roda de 19" a 32".



### TROLLEY MULTIUSO

Porta suportes com rodas para ClampOnTyre e relativas garras adicionais.



4x

### JOGO DE PORTA SUPORTES

Porta suportes para ClampOnTyre e relativas garras adicionais.

Fixação na parede.



### JOGO DE EXTENSÕES XL

Para diâmetros de roda de 32" a 39".

Utilizável com suportes ClmpOnTyre.



### JOGO DE EXTENSÕES PARA VANS

Para a utilização com vans.

Utilizável com suportes ClampOnTyre.



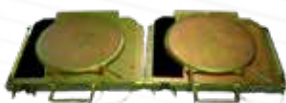
### **KIT DE ASSISTÊNCIA À CONDUÇÃO**

Assistente para o posicionamento do veículo na plataforma de elevação.



### **ALIGNER TROLLEY**

Para usar o alinhador em plataformas diferentes ou no modo drive thru.



### **PRATOS GIRATÓRIOS**

Disponíveis em vários tipos.



### **MONITOR LCD 27"-32"**



### **IMPRESSORA INKJET A4**



### **SUPORE PARA IMPRESSORA**

Necessário ao encomendar a impressora.



### **NEXREMOTE**

Tablet para o controle remoto da interface gráfica ou como tela adicional; também pode ser utilizado para mostrar ao cliente em tempo real a condição do veículo.



### **ALIGNER ONLINE**

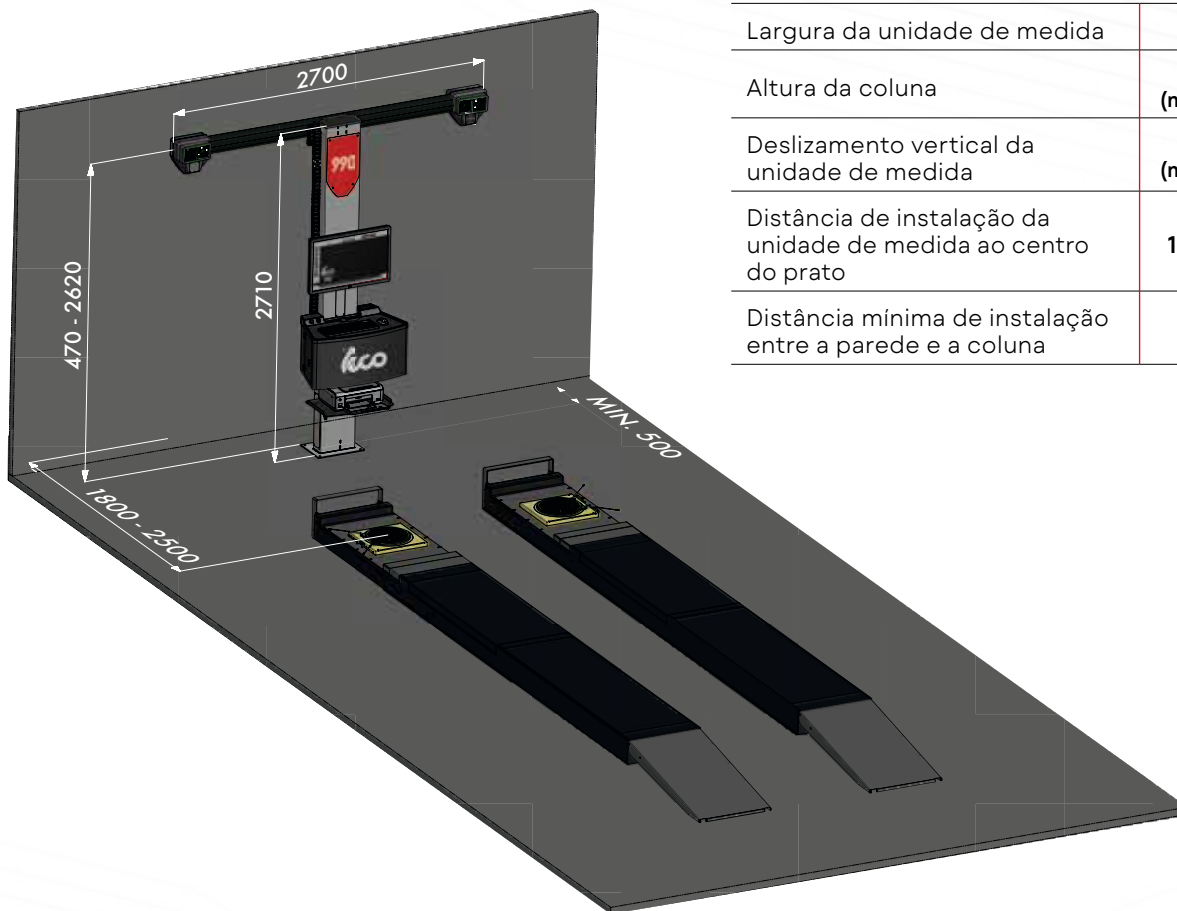
Cartão com 10 créditos.



### **MALETA COM KIT PARA A CALIBRAÇÃO E A VERIFICAÇÃO DA CALIBRAÇÃO**

## Alinhamento de Rodas

### ESPAÇO DE INSTALAÇÃO



Largura da unidade de medida	2.700 mm
Altura da coluna	2.710 mm (medida sem trolley)
Deslizamento vertical da unidade de medida	470-2.620 mm (medida sem trolley)
Distância de instalação da unidade de medida ao centro do prato	1.800 – 2.500 mm
Distância mínima de instalação entre a parede e a coluna	500 mm

### DADOS TÉCNICOS

#### CAMPOS DE MEDIÇÃO

Convergência total	$\pm 20^\circ$
Semiconvergência	$\pm 10^\circ$
Cambagem	$\pm 10^\circ$
Ângulo de avanço	$\pm 30^\circ$
Pivô principal	$\pm 30^\circ$
Ângulo de impulso	$\pm 10^\circ$
Diferença de giro a $20^\circ$	$\pm 10^\circ$

#### ALIMENTAÇÃO

Tensão de alimentação	115/230 Vac - 50/60 Hz - 1 Ph
Potência absorvida	500 W
Unidade central (armário)	35 kg
Cabeçote das câmeras	40 kg
Coluna	125 kg

Fotografias, características e os dados técnicos não são vinculantes e podem sofrer modificações sem aviso prévio.

Cod. DPTC000399B\_01\_2024