

taco 570 SL N&S

Automotive Equipment

**Smontagomme elettro-idraulico
universale per ruote camion, autobus,
trattori e macchine movimento terra**

 Smontagomme
Camion Automatico



**Robustezza e grande versatilità ne fanno lo strumento
ideale per gli specialisti del settore**

Tyre Changers | Wheel Balancers | Wheel Aligners | Lifts | Complementary Equipment

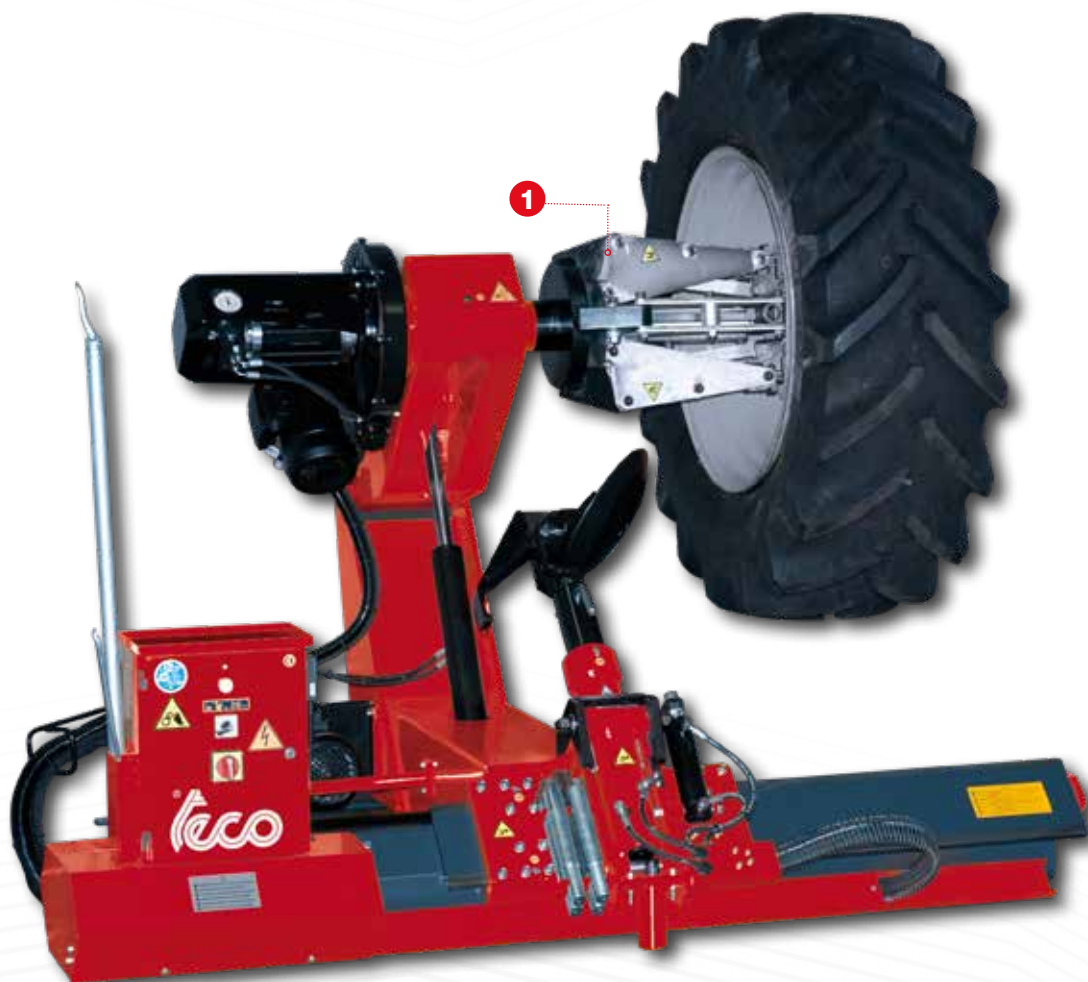
570 SL N&S

Smontagomme elettro-idraulico universale concepito per operare su ruote **con e senza camera d'aria** di camion, autobus, trattori e macchine movimento terra di diametro massimo 2450 mm e spessore massimo 1220 mm.

Il mandrino auto-centrante serra cerchioni a canale e ad anello elastico da 14" a 56".

Dotato di ampia pedana porta-ruota integrale e di funzione «**Stand-by**» per risparmio energetico, il **TECO 570** è disponibile nelle seguenti versioni:

- **versione N** con traslazione automatica a 1 velocità del braccio porta-utensili simultanea al movimento di traslazione ad 1 velocità del mandrino
- **versione S** con sollevamento idraulico e traslazione automatica a 2 velocità del braccio porta-utensili simultanea al movimento a 2 velocità del mandrino auto-centrante
- **versione SL** con anche rotazione automatica degli utensili di lavoro.



1 MANDRINO AUTOCENTRANTE

Mandrino idraulico a 2 velocità di rotazione nei 2 sensi con sistema di frenatura ad alta potenza avente capacità di lavoro da **14" a 56"** (36"-56" con prolunghe fornite di serie), dotato di movimento traslatorio automatico comandato da apposita unità di controllo (ad 1 velocità per la versione **N** e a 2 velocità nella versione **S&SL**).



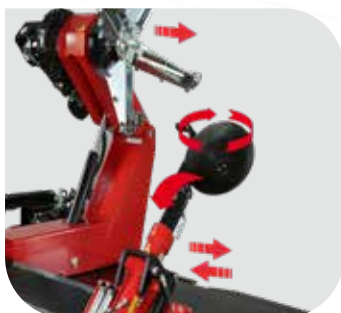
VERSIONE TECO 570 N

Traslazione automatica ad 1 velocità del carrello porta-utensili simultaneo al movimento automatico del mandrino controllato da apposita centralina. **Sollevamento e rotazione degli utensili sono ottenuti manualmente** attraverso apposito dispositivo di sbloccaggio.



VERSIONE TECO 570 S

Traslazione automatica a 2 velocità del carrello porta-utensili simultaneo al movimento automatico del mandrino e sollevamento idraulico del braccio porta-utensili controllato da apposita centralina. La **rotazione degli utensili è ottenuti manualmente** attraverso apposito dispositivo di sbloccaggio



VERSIONE TECO 570 SL

Traslazione automatica a 2 velocità del carrello porta-utensili simultaneo al movimento automatico del mandrino. **Sollevamento del braccio e rotazione degli utensili controllati automaticamente** attraverso la centralina di comando.

CENTRALINA COMANDI

Il **Teco 570** viene azionato grazie alla pratica consolle comandi. La consolle, dal profilo ergonomico, permette di seguire tutte le fasi del lavoro in maniera semplice ed intuitiva. Ogni singolo joystick è alloggiato nella propria sede, studiata per proteggerlo da urti accidentali.

Disponibile su richiesta il kit per la connessione via radio che consentirà di lavorare in libertà senza il cavo a terra (solo per versioni S & SL).

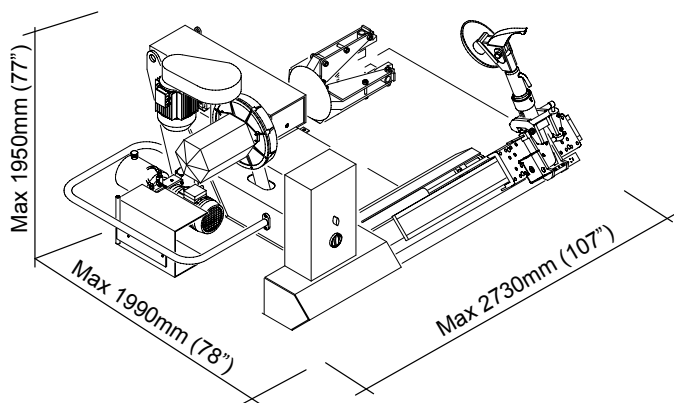


DOTAZIONE



Smontagomme
Camion Automatico

INGOMBRI



DATI TECNICI

Capacità di bloccaggio cerchio	14"-56"
Serraggioforo centrale	110-800 mm (4,3"-31,5")
Diametro massimo ruota	2450 mm (96,5")
Larghezza massima ruota	1220 mm (48")
Peso massimo ruota	1700 Kg (3750 lbf)
Capacità sollevamento cilindro	2200 Kg (4850 lbf)
Livello di rumorosità	< 70 ± 3 dB(A)
Motore unità idraulica (N)	1,5 kW (2,0 Hp)
Motore unità idraulica (S&SL)	1,3-1,8 kW (1,7-2,4 Hp)
Motore trifase mandrino	1,3-1,8 kW (1,7-2,4 Hp)
Alimentazione	230-400V/3ph/50-60Hz
Peso netto	1200 Kg (2645 lbs)

ACCESSORI CONSIGLIATI



801227195_PAR
Pinza per cerchi in lega



801271597_BC
Coppia di morsetti con vite



19120014_TR4
Rullo tubeless. Da assemblare sul braccio porta-utensili



PCL - Adattatore bloccaggio cerchi in lega
8-12100007 Ø 161 mm
8-12100006 Ø 176 mm
8-12300001 Ø 220 mm
8-12100010 Ø 281 mm
8-12100005 Ø 164 mm
8-12100008 Ø 202 mm
8-12100009 Ø 221 mm



8-12100026_RC T570
Radiocomando (solo versione S & SL)

Per maggiori informazioni consultare il catalogo accessori completo

Fotografie, caratteristiche ed i dati tecnici non sono vincolanti, possono subire modifiche senza preavviso.

Cod. DPTC000528_09_2024