



Automotive Equipment

53A

(FR) Démonte-pneus
Semi-Automatique

(DE) Halbautomatische
Reifenmontiermaschine



 **Démonte-pneus semi-automatique universel**
pour roues de camion, transport public et petits engins agricoles

 **Halbautomatische Universal-Reifenmontiermaschine**
für Räder von LKWs, öffentlichen Verkehrsmitteln und kleinen Landwirtschaftsfahrzeugen

(FR) Démonte-pneus à la structure compacte et à l'utilisation intuitive.

La position des outils favorise aussi bien l'augmentation de la vitesse de travail que la facilité des manœuvres de démontage et de montage. **Capacité de travail jusqu'à 26"** de jante ou 1 400 mm en diamètre maximal. Grâce aux commandes hydrauliques, horizontale pour l'utilisation des outils et verticale pour le positionnement de la roue, l'utilisation du démonte-pneus sera totalement intuitive et facile.

(DE) Reifenmontiermaschine mit kompaktem Layout und intuitiver Bedienung.

Die Position der Werkzeuge begünstigt nicht nur eine **Steigerung der Arbeitsgeschwindigkeit**, sondern ermöglicht eine einfache Demontage und Montage. Arbeitsbereich **bis 26 Zoll'** Felgen oder einem maximalen Durchmesser von 1400 mm. Dank der hydraulischen Bedienelemente, die horizontal für den Werkzeugeinsatz und vertikal für die Radpositionierung gesteuert werden, resultiert die Verwendung der Reifenmontiermaschine als sehr intuitiv und einfach.

Teco 53A est prêt à affronter n'importe quel défi !
Die Teco 53A ist für jede Herausforderung bereit!

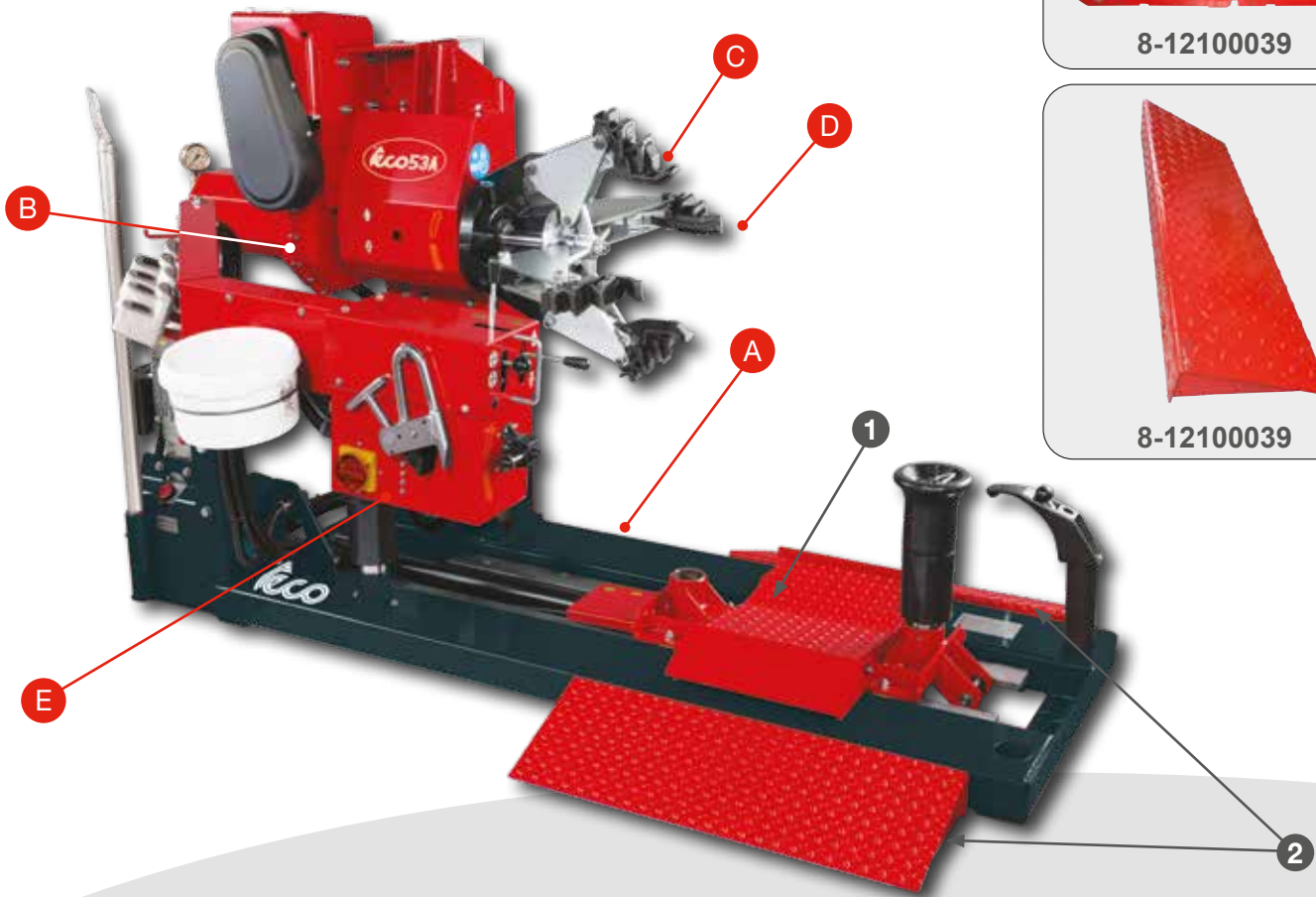
SUR DEMANDE - AUF ANFRAGE



8-12100039



8-12100039



(FR)

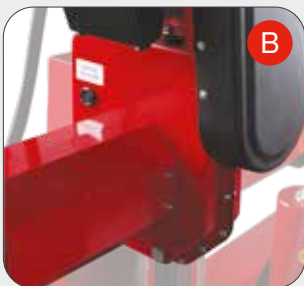
NOUVEAU CHÂSSIS RENFORCÉ

Le châssis, ossature porteuse du démonte-pneus, utilise de nouvelles solutions techniques pour offrir plus de robustesse et moins de flexions pendant les phases de travail avec des roues exigeantes.

(DE)

NEUER, VERSTÄRKTER RAHMEN

Der Rahmen - die tragende Struktur der Reifenmontiermaschine - nutzt neue technische Lösungen, um mehr Stabilität und weniger Durchbiegung während der Arbeitsphasen an anspruchsvollen Rädern zu bieten.



(FR) NOUVEAU RÉDUCTEUR

Nouveau réducteur indiqué pour une utilisation intense et lourde.

(DE) NEUES REDUZIERSTÜCK

Neues Reduzierstück geeignet für intensiven und harten Einsatz.



(FR) NOUVELLES GRIFFES DE BLOCAGE DES JANTES

Griffes de blocage haut de gamme. Blocage de 14" jusqu'à 26". Performances maximales grâce aux 7 différentes méthodes de blocage disponibles.

Diamètre minimal de prise : 100 mm. Cales de support de jante en plastique fournies, de différentes épaisseurs, pour un blocage parfait de la jante.

(DE) NEUE FELGENEINSPANNKLAUEN

Einspannklaue der Spitzenklasse. Einspannung von 14 bis 26 Zoll. Maximale Leistung dank der 7 verschiedenen verfügbaren Einspannmethoden.

Min. Einspanndurchmesser: 100 mm. Im Lieferumfang sind Felgenanlegestopfen aus Kunststoff in verschiedenen Stärken für eine perfekte Felgensicherung vorhanden.



(FR) ÉTAU BLOCAGE ROUE - 9 tours/min

Grâce aux performances du nouveau réducteur, nous pouvons offrir une excellente vitesse de rotation de la roue de 9 tours/min (+ 20 % par rapport à la version précédente).

(DE) RADSICHERUNGSSCHRAUBE - 9 U/min

Dank der Leistung des neuen Untersetzungsgetriebes können wir eine hervorragende Raddrehzahl von 9 U/min bieten (+ 20 % im Vergleich zur vorherigen Version).



(FR) NOUVELLE CONSOLE DE COMMANDE AVEC SUPPORT ACCESSOIRES

Nouvelle console de commande avec logement différencié entre le câblage électrique et les tuyaux hydrauliques. Maintenant, il sera facile de placer les différents accessoires sur la console de commande, comme les protections pour les jantes en alliage d'aluminium.

CONSOLE DE COMMANDE RÉGLABLE EN HAUTEUR

Une autre nouveauté de la nouvelle console de commande est la **possibilité de choisir d'utiliser la hauteur de travail** standard ou de la **relever grâce au trou dans la structure**. La position soulevée est plus haute de 150 mm par rapport à celle de base.

(DE) NEUES BEDIENPULT MIT ZUBEHÖRHALTER

Neues Bedienpult mit differenzierter Aufnahme zwischen der elektrischen Verkabelung und den Hydraulikschläuchen. Jetzt wird es einfacher sein, die verschiedenen Zubehörteile am Bedienpult zu platzieren, wie z. B. die Schutzvorrichtungen für die Aluminiumfelgen.

HÖHENVERSTELLBARES BEDIENPULT

Eine weitere Neuerung des neuen Bedienpults ist die **Möglichkeit zu wählen, ob es in der Standard-Arbeitshöhe verwendet** oder, dank der **Bohrung in der Struktur erhöht werden soll**. Die erhöhte Position ist 150 mm höher als die Basisposition.



Démonte-pneus Semi-Automatique Halbautomatische Reifenmontiermaschine

DONNÉES TECHNIQUES - TECHNISCHE DATEN

LARGEUR MAX. ROUE	MAX. RADBREITE	695 mm (30»)
DIAMÈTRE MAX. ROUE	MAX. RADDURCHMESSER	1400 mm
MOTEUR CENTRALE HYDRAULIQUE	MOTOR HYDRAULIKAGGREGAT	0.75 Kw (3ph) - 1.3 Kw (1ph)
MOTEUR AUTOCENTREUR	MOTOR SPANNFUTTER	1.1 Kw (3ph) - 1.1 Kw (1ph)
POIDS MAXIMUM DE LA ROUE	MAXIMALES RADGEWICHT	700 kg
FORCE DE DÉTALONNAGE	ABDRÜCKKRAFT	14000 N
COUPLE MAXI DÉLIVRÉ	MAX. BEREITGESTELLTES DREHMOMENT	2200 Nm
VOLTAGE	SPANNUNG	400/230V - 3 Ph - 50/60 Hz / 230V - 1 ph - 50/60 Hz

EQUIPEMENT DE SÉRIE - AUSTATTUNG ZUBEHÖR



ACCESSOIRES CONSEILLÉS

1_801227195 PAR
Pince pour jantes en alliage

2_801289441
Disque détalonneur

3_8-12100156
Jeu de 4 protége-griffe pour jantes en alliage

4_801262417
Étau en plastique pour jantes en aluminium

ACCESSOIRES CONSEILLÉS - EMPFOHLENES ZUBEHÖR



Pour de plus amples informations, consultez le catalogue complet des accessoires. - Für weitere Informationen schlagen Sie bitte im Gesamtkatalog des Zubehörs nach.

EMPFOHLENES ZUBEHÖR

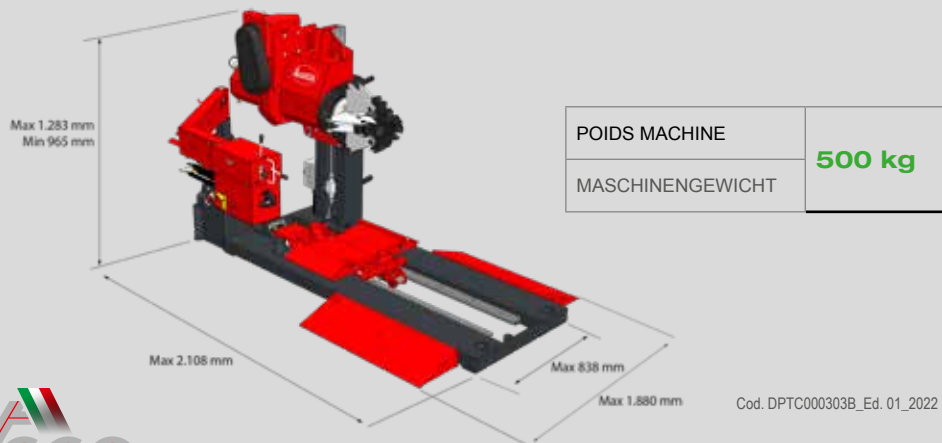
1_801227195 PAR
Felgenzange für Leichtmetallfelgen

2_801289441
Abdrückscheibe

3_8-12100156
Spannklauschutzkit (4 Stk.) für Leichtmetallfelgen

4_801262417
Spannklaue aus Kunststoff für Alufelgen

ENCOMBREMENTS - ABMESSUNGEN



Cod. DPTC000303B_Ed. 01_2022