

380 Top


Automotive Equipment



**Desmontadora automática
Lever-Less concebida para los
profesionales del sector**

Capaz de funcionar con **cualquier
tipo de rueda de 10" a 26"**



 Desmontadora
Automática
Lever-Less



**La machine idéale pour opérer sur roues particulièrement
difficiles ou surbaissées comme les «Run-Flat»**

TECO 380 Top

Automotive Equipment

Desmontadora automática «**Lever-Less**» de diseño único e innovador concebida para los profesionales del sector e ideal para operar sobre ruedas de turismo y furgonetas de llanta de 10" a 26".

La nueva gama «**Top Line**», claramente identificada por la protección cabeza en plástico amarillo, une el tradicional y económicamente **conveniente plato auto-centrante** con una **columna vertical extra-rígida** provista de útil automático **patentado** «**Lever-Less**».

La TECO 380 Top está equipada de serie con el nuevo brazo automático **patentado TPH** para operar sobre ruedas de perfil bajo o particularmente difíciles como los «**Run-Flat**». La adopción de este dispositivo con los accesorios opcionales **UMA** y **US TPH** permite también trabajar eficazmente sobre todos los neumáticos moto mas difíciles.

Estándar en versión **2 speed** (solo para modelos trifásicos), el producto prevé las versiones con dispositivo de inflado rápido para neumáticos tubeless (**versión t.i.**) y con motoinverter (**versión MI**).



1 ÚTIL DE MONTAJE AUTOMÁTICO «LEVER-LESS»

Sistema automático patentado completo con protecciones de plástico y controlado tramite joystick dedicado.

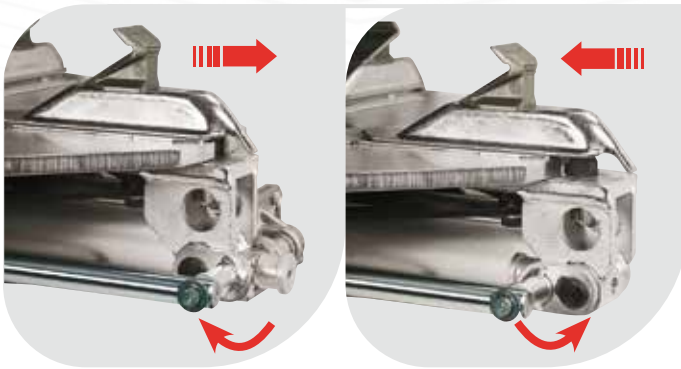
Este dispositivo permite aplicar un rápido y simple procedimiento automático de trabajo para respetar la integridad de llanta y neumático.

TECO
PATENTED

2 COLUMNA VERTICAL

La columna en configuración **extra-rígida** está equipada con casquillos cónicos y triple sistema de recuperación juegos para facilitar la **manutención**.

El brazo operante **controlado tramite cilindro neumático** y el brazo horizontal equipado con **doble sistema de bloqueo** y rodillos de deslizamiento permiten obtener un mejor nivel de **precisión de trabajo**.



3 PLATO AUTO-CENTRANTE

El **autocentrante de Teco 380 Top** es de nueva generación, con mecanismo diseñado para asegurar altas prestaciones en el tiempo.

Aunque el campo de trabajo es ancho (**10"-26"**), el plato mordaza es de dimensiones compactas y cuenta con **dos posiciones de trabajo**: la primera de **10" a 24"**, la segunda de **13" a 26"**

4 SISTEMA DE DESTALONADURA



Brazo despegador equipado con cilindro de doble efecto de alta eficacia y con un **mecanismo patentado** que permite obtener **2 diferentes inclinaciones entre paleta y rueda**, mejorando de esa manera la operación de destalonadura.

El **apoyo-rueda** es **también movable en 2 posiciones de trabajo**.



5 DISPOSITIVO AUTOMÁTICO DE AYUDA TPH

Brazo neumático patentado provisto de serie que asiste el operador durante montaje y desmontaje de ruedas de perfil bajo o difíciles como los «**Run-Flat**».

El dispositivo está equipado con un nuevo rodillo levanta-talón **patentado** a posicionamiento automático que permite al útil «**Lever-Less**» operar sobre todas las ruedas actualmente comercializadas.



TECO 380 Top

Automotive Equipment

Desmontadora Automática Lever-Less



ACCESORIOS RECOMENDADOS



PLS2

Elevador neumático de capacidad máxima 60 Kg (135 lbs), completo de apoyo-rueda de rodillos para posicionar sin esfuerzo la rueda sobre el plato



x4

UWA24

Adaptadores para aumentar de 6" la capacidad de bloqueo del plato auto-centrante (efectiva ganancia capacidad útil de montaje sobre TECO 380 Top con UWA24 +3")



x4

UMA

Adaptadores para ruedas de moto con capacidad de bloqueo de 5" desde 27" (efectiva capacidad útil de montaje sobre TECO 380 Top con UMA 10"-27")



RS

Útil de montaje para llantas de radios sobresalientes



UPA

Útil de montaje en plástico



UPA

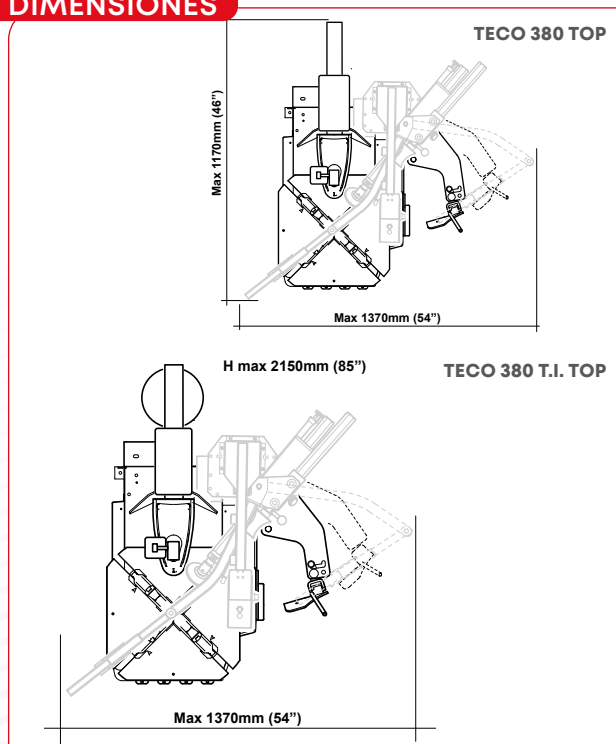
Útil de montaje en plástico

Para otros accesorios ver catálogo separado

DATOS TÉCNICOS

Capacidad de bloqueo	10"-26"
Capacidad de bloqueo externo	10"-24"
Capacidad de bloqueo interno	13"-26"
Diámetro máx rueda	1.060 mm (42")
Anchura máx rueda	370 mm (14,5")
Fuerza despegador	2.900 Kgf (6.395 lbf)
Velocidad de rotación	8-15 rpm (8 rpm 1sp)
Nivel sonoro	< 70 ± 3 dB(A)
Presión de servicio	8-10 Bar (116-145 psi)
Motor el. trifásico	0,8-1,1 kW (1,1-1,5 Hp)
Motor el. monofásico	0,75 kW (1,0 Hp)
Peso neto	380 Kg (840 lbs)
Peso neto - version t.i.	395 Kg (870 lbs)

DIMENSIONES



Las fotografías, las características y los datos técnicos no son vinculantes y pueden modificarse sin previo aviso.

Cod. DPTC000454_09_2023