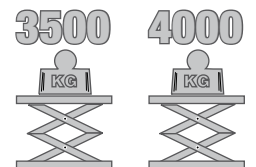




Automotive Equipment

362E - 412E

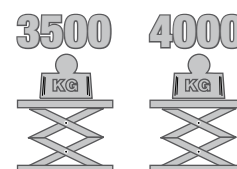
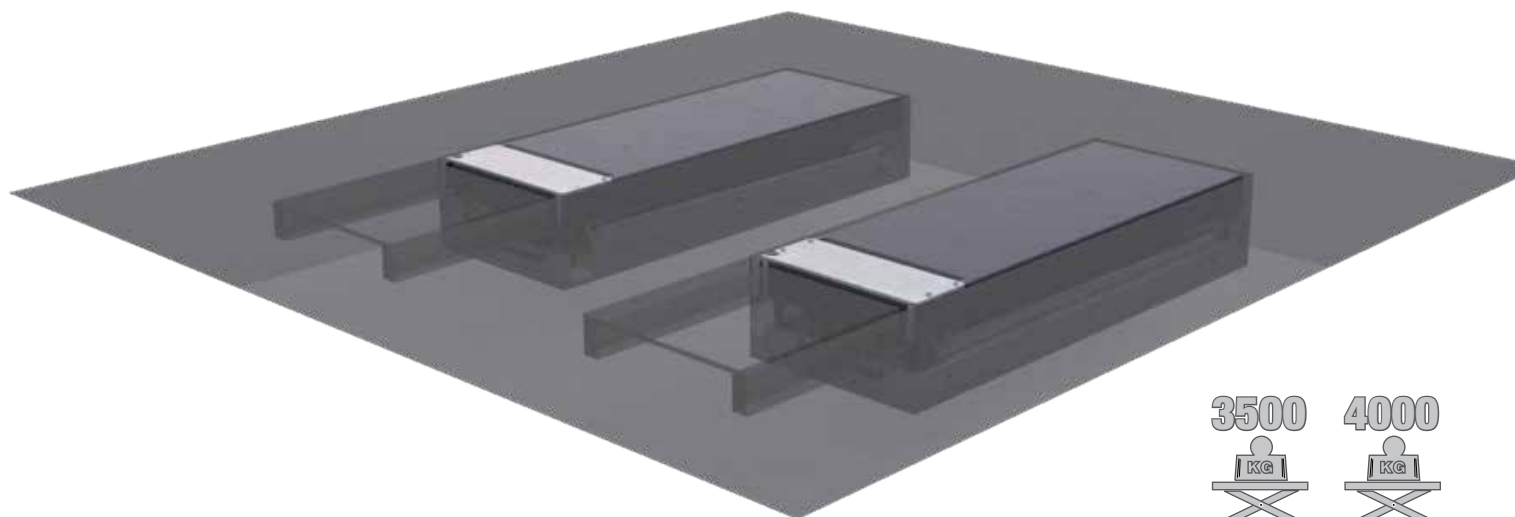
- Ⓡ (FR) Élevateur à double ciseaux à profil haut ECO-Line
- Ⓡ (ES) Elevador de doble tijera de perfil alto ECO-Line
- Ⓡ (BR) Elevador de dupla tesoura de alto perfil ECO-Line



Ponts élévateurs à double ciseaux ECO Line à encastrement

Elevadores de doble tijera ECO Line para empotrar

Elevadores de dupla tesoura ECO Line por encaixe



(FR)

CARACTÉRISTIQUES PRINCIPALES

- Portée **3500 kg** ou **4000 kg**.
- Toujours **système double Master/Slave**, aucun blocage du pneu
- Aucun composant électronique du côté des ciseaux** et aucun circuit imprimé afin de réduire les sources d'erreur et maintenir le système aussi simple que possible
- Système de mesure du volume du réservoir pour CE/arrêt de sécurité
- Douilles à lubrification automatique** sur tous les composants en rotation
- Plusieurs accessoires disponibles

(BR)

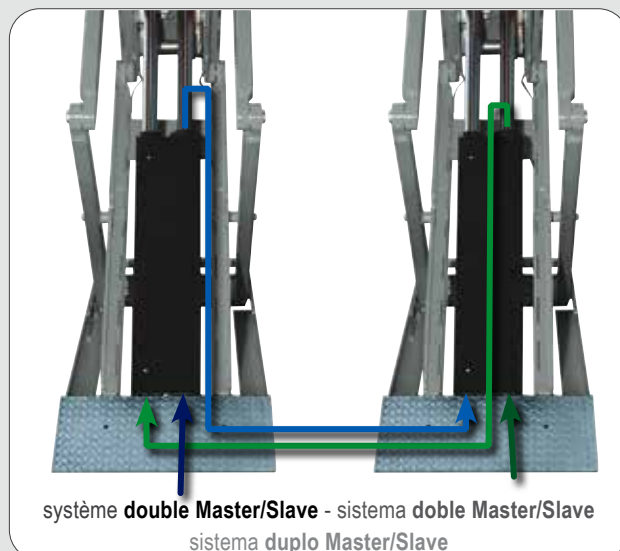
PRINCIPAIS CARACTERÍSTICAS

- Capacidade **3.500 kg** ou **4.000 kg**.
- Sempre sistema duplo Master/Slave**, nenhum bloqueio do pneu
- Nenhuma eletrônica no lado tipo tesoura** e nenhum circuito impresso para reduzir as fontes de erro e manter o sistema o mais simples possível
- Sistema de medida do volume no reservatório para CE/parada de segurança
- Casquilhos autolubrificantes** em todas as partes giratórias
- Variedade de acessórios disponíveis

(ES)

PRINCIPALES CARACTERÍSTICAS

- Capacidad **3500 kg** o **4000 kg**.
- Siempre **sistema doble Master/Slave**, ningún bloqueo del neumático
- Ningún sistema electrónico del lado de tijeras**, ni circuito impreso para reducir las fuentes de error y mantener el sistema lo más simple posible
- Sistema de medición del volumen en el depósito para CE/tope de seguridad
- Casquillos autolubricantes** en todas las partes giratorias
- Variedad de accesorios disponibles





- (FR) •Chemin de roulement et base avec patins de glissement auto-lubrifiés.
- (ES) •Plataforma y base con patines de deslizamiento autolubrificantes.
- (BR) •Plataforma e base com patins de deslizamento autolubrificantes.



- (FR) •4 vis de réglage fin de course hauteur minimum des chemins de roulement au sol, pour une planéité parfaite.
- (ES) •4 reguladores de final de carrera de altura mínima de las plataformas al suelo, para lograr que queden perfectamente planas.
- (BR) •4 registros de fim de curso de altura mínima das plataformas ao solo, para um nivelamento perfeito.



- (FR) •Chemin de roulement avec rallonge à tiroir pour un réglage précis de la longueur.
- (ES) •Plataforma con extensión de cajón para obtener una regulación precisa de la longitud.
- (BR) •Plataforma com extensão em gaveta para uma regulação precisa do comprimento.

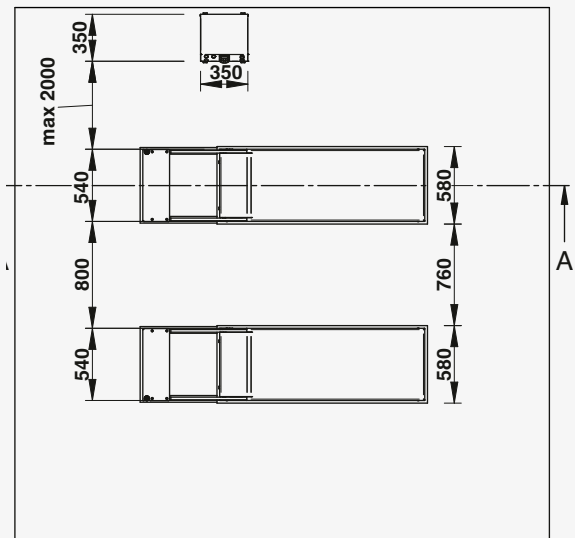
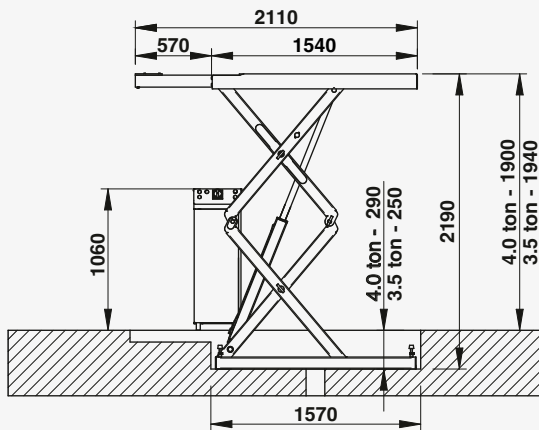
Élevateur à double ciseaux à profil haut ECO-Line

Elevador de doble tijera de perfil alto ECO-Line

Elevador de dupla tesoura de alto perfil ECO-Line

DONNÉES TECHNIQUES - DATOS TÉCNICOS - DADOS TÉCNICOS			Teco362E	Teco412E
PORTÉE MAX	CAPACIDAD MÁX.	CAPACIDADE MÁX.	3500 kg	4000 kg
DURÉE DE LA MONTÉE	TIEMPO DE ASCENSO	TEMPO DE ASCENSO	40s	
DURÉE DE LA DESCENTE	TIEMPO DE DESCENSO	TEMPO DE DESCENSO	40s	
HAUTEUR MAXIMALE DE LEVAGE	ALTURA MÁX. DE ELEVACIÓN	ALTURA MÁX. DE ELEVACÃO	1940 mm	1900 mm
PUISSANCE MOTEUR	POTENCIA MOTOR	POTÊNCIA DO MOTOR	3kW	
ALIMENTATION	ALIMENTACIÓN	ALIMENTAÇÃO	230/400V - 3Ph - 50/60Hz 230V - 1Ph - 50Hz	
POIDS EMBALLAGE	PESO DEL EMBALAJE	PESO DA EMBALAGEM	700 kg	800 kg
DIMENSION EMBALLAGE	DIMENSIÓN DEL EMBALAJE	DIMENSÃO DA EMBALAGEM	1000 x 1600 x 700 mm	

DIMENSIONS - DIMENSIONES - DIMENSÕES



ACCESSOIRES ON DEMAND - ACCESORIOS BAJO PEDIDO - ACESSÓRIOS A PEDIDO



OPZIONALI - OPTIONAL*

*Pour de plus amples informations, consulter le catalogue complet des accessoires. Para obtener más información, consultar el catálogo de accesorios completo - Para mais informações, consulte o catálogo de acessórios completo.

Les photographies, caractéristiques et données techniques n'engagent en rien le fabricant. Elles peuvent subir des modifications sans préavis. Las fotografías, las características y los datos técnicos no son vinculantes, pueden sufrir modificaciones sin previo aviso. As fotografias, as características e os dados técnicos não são vinculativos, podem sofrer alterações sem aviso prévio

Cod. DPTC000443 Ed. 09_2023

- A_8-41100131 -Extension tuyaux et câbles 1m
-Cables de extensión, tuberías y cables 1m
-Cabos de extensão, tubos e cabos 1m
- B_8-41100132 -Extension tuyaux et câbles 2m
-Cables de extensión, tuberías y cables 2m
-Cabos de extensão, tubos e cabos 2m
- C_8-42300047 -Paire de traverses et de tampons pour véhicules tout-terrain
-Par de travesaños y tacos para vehículos todoterreno
-Par de travessas e tampões para veículos todo o terreno