

tesco 270 *Bike*

Automotive Equipment

Smontagomme realizzato appositamente per moto, scooter e Quad

Smontagomme Moto

Braccio a bandiera **estremamente polivalente**

Capacità di bloccaggio da **4"** a **26"**

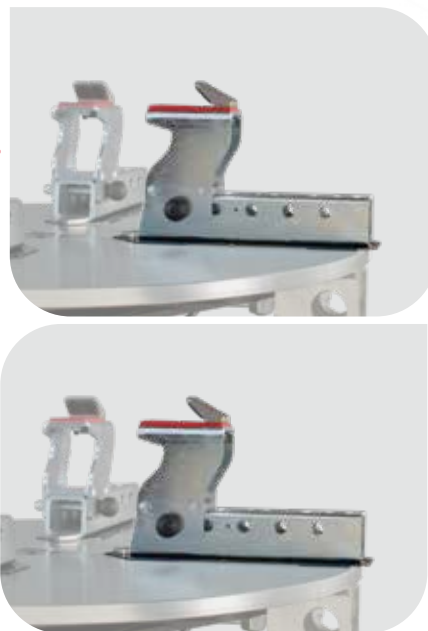
Paletta stallonatrice dedicata per **ruote moto**



Robustezza e grande versatilità ne fanno lo strumento ideale per gli specialisti del settore

Smontagomme semi-automatico con braccio a bandiera estremamente polivalente in ambito ruote moto, scooter, go-kart e ad alto profilo come le ruote Quad.

Grande attenzione è stata riservata al sistema di bloccaggio ruota. Sia le griffe standard che quelle speciali permettono un corretto bloccaggio e la salvaguardia del profilo cerchio. La struttura dello smontagomme è volutamente di derivazione smontagomme vettura proprio per offrire maggior robustezza e performances.



1 PIATTO AUTOCENTRANTE CON NUOVE GRIFFE MODULABILI



Nuovo sistema di bloccaggio modulare con **protezioni plastiche** sia per l'appoggio cerchio che per la parte bloccante sul profilo.

SET UP 4"

per bloccare ruote fino a 4"



ENDURO



SCOOTER





2 BRACCIO OPERANTE

È estremamente semplice nel suo utilizzo e robusto allo stesso tempo. La tecnologia derivante dal mondo vettura garantisce ottime performances.

La regolazione del diametro cerchio avviene manualmente grazie all'utilizzo della **manopola dedicata**. La torretta viene poi bloccata tramite la **leva** all'estremità del braccio verticale.

3 PALETTA STALLONATRICE

Nuovo stallonatore dedicato con **paletta ridotta e profilata** proprio per cerchi **moto-scooter**. Sempre disponibile la protezione in plastica per non segnare i cerchi.

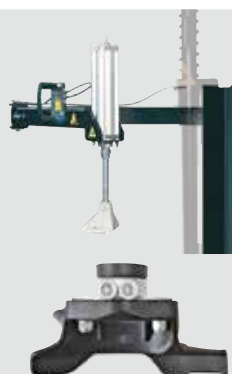


ACCESSORI CONSIGLIATI



8-11100463 PIATTAFORMA REMOVIBILE PER RUOTA MOTO

Rialzo per posizionare perfettamente le ruote di piccolo diametro rispetto alla paletta stallonatrice. Dotato di manopola per il fissaggio al corpo macchina



8-11120032 HELP DEVICE BPL

Regolabile in altezza, si limita alla sola fase di pressione del tallone dello pneumatico dall'alto

8-11400329 TPA-Wing

Kit torretta completa in plastica con adattatore

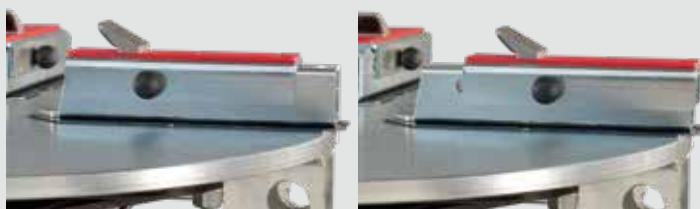
8-11100461 KIT GRIFFE AUTOCENTRANTE MOTO RACING 8" - 26"

ALTO PROFILO - RAGGI SPORGENTI



8-11100462 KIT GRIFFE AUTOCENTRANTE ATV 5" - 18"

QUAD - ATV

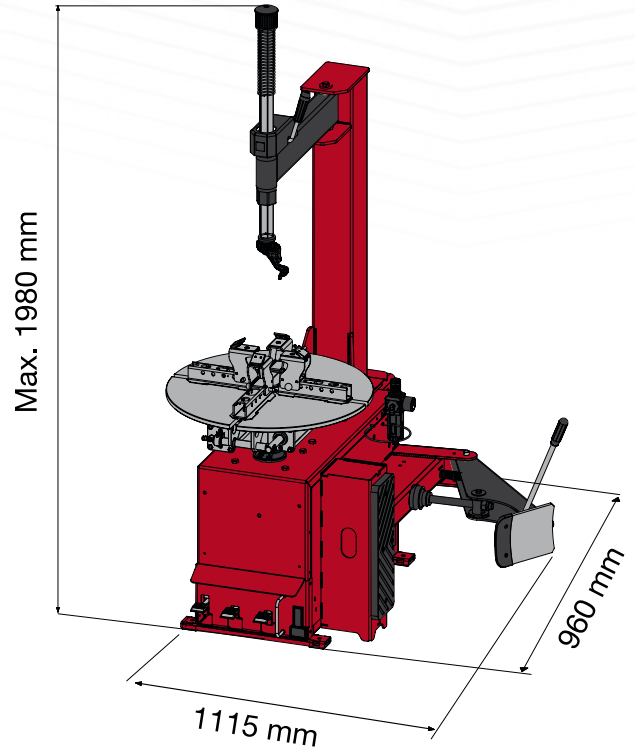


Smontagomme
Moto

DOTAZIONE



INGOMBRI



DATI TECNICI

Autocentrante

capacità di bloccaggio cerchi	4" ÷ 26"
diametro massimo pneumatico	980 mm (38,5")
larghezza massima pneumatico	305 mm (12")
coppia di rotazione	1200 Nm (400V 3ph)
velocità di rotazione	8,5 rpm
altezza da terra	665 mm

Stallonatore

apertura massima	320 mm
forza paletta	15.500 N - 10Bar

Utensile

campo di lavoro	4" ÷ 26"
palo	swing arm

Alimentazione

Tensione di alimentazione	230/400 V - 3Ph - 50 Hz 230V - 1Ph - 60Hz 115 - 1Ph - 60Hz
---------------------------	--

Fotografie, caratteristiche ed i dati tecnici non sono vincolanti, possono subire modifiche senza preavviso.

Cod. DPTC000433A_01_2024