

tesco 270 *Bike*

Automotive Equipment

Desmontadora de neumáticos diseñada específicamente para motos, escúteres y Quads

 Desmontadora
para Motos

Brazo oscilante
sumamente versátil

Capacidad de bloqueo
de **4" a 26"**

Paleta destalonadora
especial para **ruedas de
motos**



**Su solidez y gran versatilidad la convierten en el
instrumento ideal para los especialistas del sector**

Desmontadora de neumáticos semiautomática con brazo oscilante sumamente versátil para ruedas de motos, escúteres, go-karts y de perfil alto como las ruedas de Quads.

Se ha prestado especial atención al sistema de bloqueo de la rueda. Tanto las garras estándar como las especiales permiten el correcto bloqueo y la protección del perfil de la llanta. La estructura de la desmontadora de neumáticos está deliberadamente inspirada en la desmontadora de neumáticos para vehículos con el fin de ofrecer mayor solidez y rendimiento.



1 PLATO AUTOCENTRANTE CON NUEVAS GARRAS MODULABLES

Nuevo sistema de bloqueo modular con **protecciones de plástico** tanto para el soporte de la llanta como para la parte de bloqueo en el perfil.



SET UP 4"

para bloquear las ruedas de hasta 4"



ENDURO



ESCÚTER





2 BRAZO OPERATIVO

Es muy fácil de usar y robusto a la vez. La tecnología que deriva del mundo del automóvil garantiza unos resultados perfectos. El diámetro de la llanta se ajusta manualmente gracias al uso de la **manopla específica**. Después, la torreta se bloquea con la **palanca** en el extremo del brazo vertical.

3 PALETA DESTALONADORA

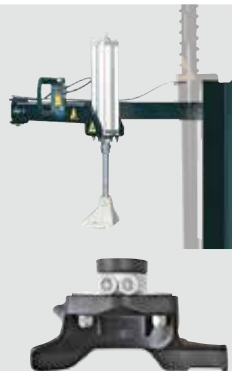
Nuevo destalonador especial con **paleta reducida y perfilada** específicamente para llantas de **motos y escúteres**. La protección de plástico para no dejar marcas en las llantas también está disponible.



ACCESORIOS RECOMENDADOS



8-11100463
PLATAFORMA DESMONTABLE PARA RUEDAS DE MOTOS
Elevación para colocar perfectamente las ruedas de poco diámetro con respecto a la paleta destalonadora.
Dispone de manopla para fijar al cuerpo de la máquina



8-11120032
HELP DEVICE BPL
Se puede ajustar la altura y **se limita a la fase de presión del talón del neumático desde arriba**

8-11400329
TPA-Wing
Kit de torreta de plástico de montaje completo con adaptador

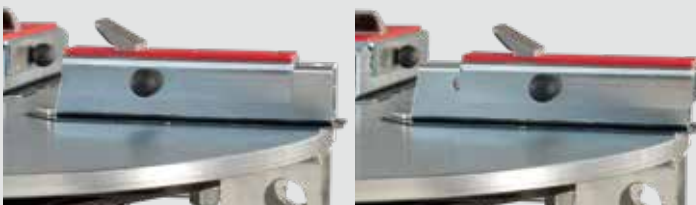
8-11100461 KIT DE GARRAS AUTOCENTRANTES PARA MOTOS DE CARRERAS 8" - 26"



PERFIL ALTO - RADIOS SOBRESALIENTES



8-11100462 KIT DE GARRAS AUTOCENTRANTES PARA VTT 5" - 18"



QUADS - VTT

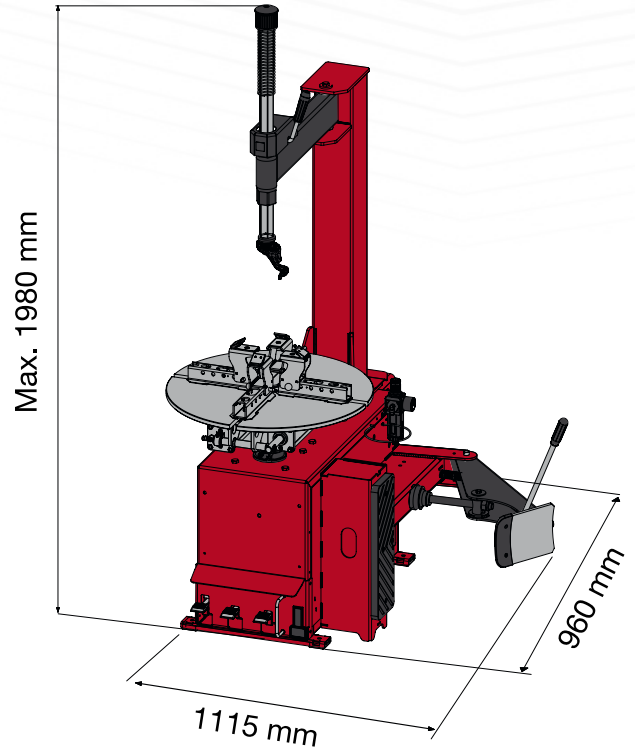


Desmontadora
para Motos

DOTACIÓN



DIMENSIONES TOTALES



DATOS TÉCNICOS

Autocentrante

capacidad de bloqueo de las llantas	4" ÷ 26"
diámetro máximo neumático	980 mm (38,5")
ancho máximo del neumático	305 mm (12")
par de rotación	1200 Nm (400V 3ph)
velocidad de rotación	8,5 rpm
altura desde el suelo	665 mm

Destalonador

apertura máxima	320 mm
fuerza de la paleta	15.500 N - 10Bar

Herramienta

campo de trabajo	4" ÷ 26"
columna	swing arm

Alimentación

Tensión de alimentación	230/400 V - 3Ph - 50 Hz 230V - 1Ph - 60Hz 115 - 1Ph - 60Hz
-------------------------	--

Las fotografías, las características y los datos técnicos no son vinculantes y pueden modificarse sin previo aviso.

Cod. DPTC000437A_01_2024