



Automotive Equipment

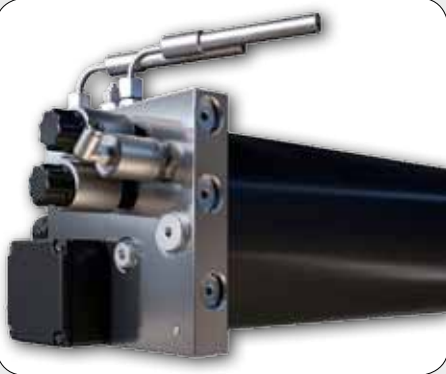
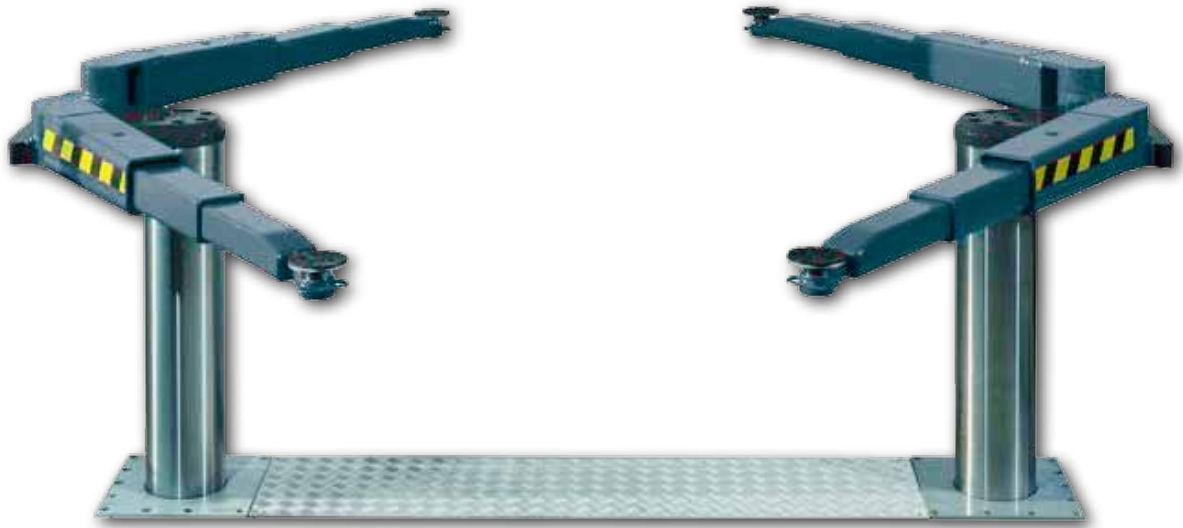
IL 5502

- (FR) Pont élévateur électrohydraulique à deux vérins et superstructure avec bras
- (DE) Elektrohydraulische 2-Stempel-Hebebühne mit Schwenkarmlastaufnahme



5.5 t





- (FR) UNITÉ DE POMPE HYDRAULIQUE AVEC MOTEUR IMMERGÉ DANS L'HUILE**
- Moteur immergé dans l'huile, **protégé contre l'humidité** / la condensation dans la boîte
 - Montée et descente indépendantes du poids soulevé **grâce à la vanne de régulation du débit**
 - Deux vannes pour un **haut degré de sécurité**

- (DE) AGGREGAT MIT UNTERÖLMOTOR**
- Motor geschützt im Ölbad, vor allem gegen Feuchtigkeit / Kondenswasser in der Kassette
 - **Gewichtsunabhängige Hub- und Senkgeschwindigkeit** durch Stromregelventil
 - Zwei Ventile für **erhöhte Sicherheit**



- (FR) VÉRINS INVERSÉS**
- **Jointés internes et bagues de guidage, bien protégés contre les agents extérieurs**
 - Tuyau de vérin et piston engrenages chromés à fond (couverture chromée min. 30 µm) pour une **protection maximale contre la corrosion et un glissement facile**
 - **Longue durée de vie du joint de piston**

- (DE) UMKEHRZYLINDERPRINZIP**
- Innenliegende **Dichtungspakete** und Führungsbänder, daher guter **Schutz vor äußeren Einflüssen**
 - Hartverchromtes Zylinderrohr und Antriebskolben (min. 30 µm Chromschicht), für **beste Korrosionsbeständigkeit und gute Gleiteigenschaften**
 - **Lange Lebensdauer** der Kolbendichtung



- (FR) DISPOSITIFS DE SYNCHRONISATION ET DE SÉCURITÉ**
- **Système de synchronisation avec leviers connectés**
 - **Système de contrôle de la hauteur sûr** avec capteur-émetteur d'impulsions

- (DE) SYNCHRONISATIONS- UND SICHERHEITSVORRICHTUNGEN**
- **Synchronisierungssystem** mit angeschlossenen Hebeln
 - **Sicheres Höhenregelsystem** mit Impulsgebersensor



(FR) UNITÉ DE CONTRÔLE À BOUTONS PROGRAMMABLE

- Descente d'urgence pneumatique **de série**
- **Hauteur de levage maximale** et **signal d'alarme** (arrêt CE) librement **programmables**, pour fin de course mécanique
- **Indication d'erreur** par une séquence d'alarmes en cas de dysfonctionnement

(DE) DT-SPS STEUERUNG

- **Serienmäßiger** pneumatischer Notablass zum stromlosen Absenken der Bühne mit Druckluft
- **Max. Hubhöhe** sowie **Signalton** (CE-Stop) frei **programmierbar**, bei mechanischer Endanschlag
- Bei Störung Angabe eines **Fehlercodes** über Signaltonfolge



(FR) CAISSE EN ACIER

- Les caisses en acier sont livrées avec un **certificat d'imperméabilité** •Pré-montage de l'unité hydraulique (sur demande)

(DE) STAHLWANNE

- Lieferung der Stahlwannen mit Seriennummer und **Dichtigkeitszertifikat** •Vormontage der Hubeinheit in der Stahlwanne ab Werk möglich



(FR) SUPERSSTRUCTURE

- **Bras télescopiques à trois stades** (deux extensions) gris RAL 7016
- Système interne de blocage du bras
- Hauteur minimale tampons 135 mm
- **Large choix de tampons en option**

(DE) LASTAUFNAHME

- **Dreistufige teleskopierbare Schwenkarme** (zwei Auszüge) grau RAL 7016
- Innenliegende Schwenkarmarretierung
- Mindesthöhe Auflagen 135 mm
- **Große Auswahl an optionalen Auflagen**

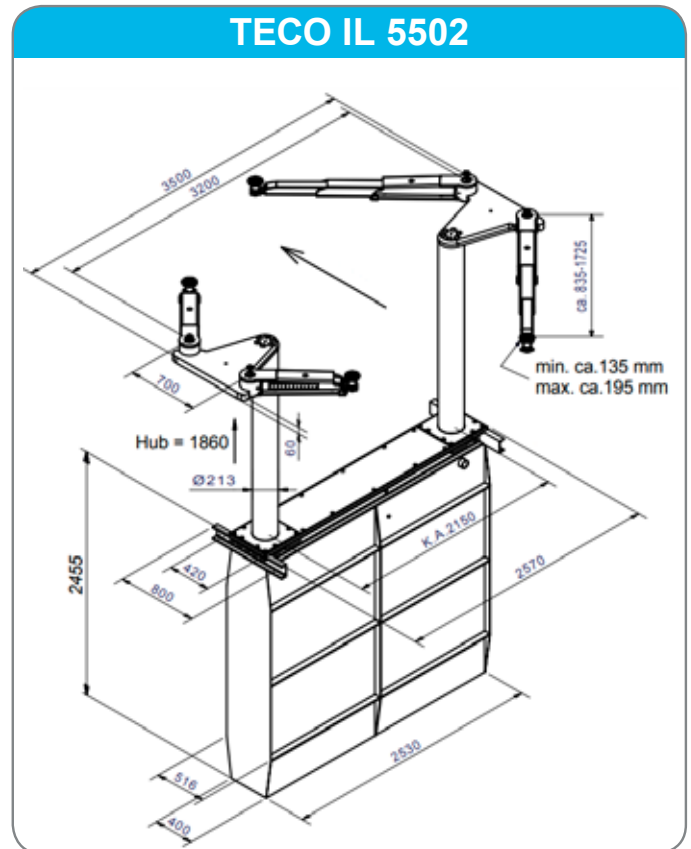


IL 5502

Automotive Equipment

Pont élévateur électrohydraulique à deux vérins et superstructure avec bras
Elektrohydraulische 2-Stempel-Hebebühne mit Schwenkarmlastaufnahme

DONNÉES TECHNIQUES TECHNISCHE DATEN		TECO IL 5502
CAPACITÉ DE LEVAGE	TRAGFÄHIGKEIT	5500 kg
LONGUEUR COURSE	HUBHÖHE	1.860 mm
HAUTEUR DE TRAVAIL	NUTZHÖHE	1.995 - 2055 mm
DIAMÈTRE DES VÉRINS	ZYLINDERDURCHMESSER	2 x 213 mm
TEMPS DE MONTÉE/ DESCENTE	HUB-/SENKZEIT	~ 45 sec.
PROFONDEUR DE LA BASE	FUNDAMENTTIEFE	2.625 mm
UNITÉ POMPE	PUMPENAGGREGAT	3,0 kW
HUILE HYDRAULIQUE	HYDRAULIKÖLMENGE	17 l
TENSION D'ALIMENTATION	VERSORGUNGSSPANNUNG	230-400V / 3Ph + N + PE / 50Hz / 16A



ACCESSOIRES - ZUBEHÖR

ACCESSOIRES CONSEILLÉS



- A - Huile hydraulique 17 l.
- B - Set de câbles 10 m.
- C - Set d'extensions tampons 50 mm (4 pcs)
- D - Set d'extensions tampons 100 mm (4 pcs)

EMPFOHLENES ZUBEHÖR

- A - Hydrauliköl 17 ltr
- B - Kabelsatz 10 m.
- C - Erweiterungssatz Aufnahmeschieber 50 mm (4 pz)
- D - Erweiterungssatz Aufnahmeschieber 100 mm (4 pz)

Les photographies, caractéristiques et données techniques n'engagent en rien le fabricant. Elles peuvent subir des modifications sans préavis. - Die Fotografien, die angegebenen Eigenschaften und die technischen Daten sind nicht verbindlich und können ohne Vorankündigung geändert werden.

Cod. DPTC000235_01_2020



NEXION SPA - ITALY -
www.tecoautomotive.com - tecco@teco.it

