



Automotive Equipment

4000 StepLine



(EN) Automatic Tyre Changer

(FR) Démonte-pneus Automatique

(ES) Desmontadora Automática



*HTB24 helper optional
helper sur demande
helper a petición
code 8-11900260

HELPER HTB21 OPTIONAL



HELPER HTB21 optional (code 8-11900261)

Universal multifunctional device for facilitating tyre mounting and demounting

HELPER HTB21 sur demande (référence 8-11900261)

Dispositif multifonctionnel universel pour faciliter le montage et le démontage du pneu

HELPER HTB21 a petición (código 8-11900261)

Dispositivo multifuncional universal para facilitar el montaje y desmontaje neumático

Automatic tyre changer for cars, lightweight transport vehicles and motor vehicles

Démonte-pneus automatique pour voitures, transport léger, motorcycles et scooters

Desmontadora de neumáticos automática para vehículos, transporte ligero, motos y scooters

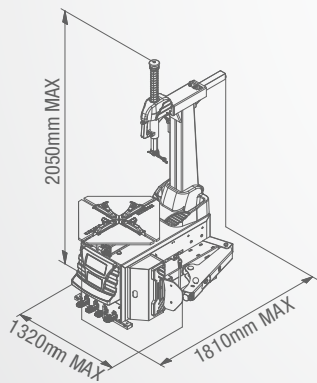


Automotive Equipment

Automatic Tyre Changer Démonte-pneus Automatique Desmontadora Automática

TECHNICAL DATA - DONNÉES TECHNIQUES - DATOS TÉCNICOS

OUTSIDE CLAMP	PRISE EXTÉRIEURE	TOMA EXTERNA	11" - 24"
INSIDE CLAMP	PRISE INTÉRIEURE	TOMA INTERNA	13" - 26"
MAX. WHEEL DIAMETER	DIAMÈTRE MAXI ROUE	DIÁMETRO MÁX. RUEDA	1100 mm
TIRE WIDTH	LARGEUR PNEU	ANCHO NEUMÁTICO	3" - 14"
BEAD-BREAKER OPENING	OUVERTURE DÉTALONNEUR	APERTURA DESTALONADOR	380 mm
BEAD-BREAKING POWER	PUISSANCE DÉTALONNAGE	POTENCIA DESTALONADO	15000 N
WORKING AIR PRESSURE	PRESSION DE SERVICE AIR	PRESIÓN DE FUNCIONAMIENTO AIRE	8 - 10 bar
MOTOR POWER	PUISSANCE MOTEUR	POTENCIA MOTOR	400V - 3ph - 0,75 kW 200/230V - 3ph - 0,75 kW 400V - 3ph - 2V - 0,85/1.1 kW 200/230V - 1ph - 1.1 kW 100/115V - 1ph - 1.1 kW
CHUCK ROTATION SPEED	VITESSE ROTATION MANDRIN	VELOCIDAD ROTACIÓN MANDRIL	7 rpm - 2V 6.5 -13 rpm
NOISE LEVEL RUNNING	NIVEAU DE BRUIT PENDANT LE FONCTIONNEMENT	RUIDO DURANTE EL FUNCIONAMIENTO	<70 db
NETT WEIGHT MACHINE	POIDS NET MACHINE	PESO NETO MÁQUINA	255 Kg
GROSS WEIGHT MACHINE	POIDS BRUT MACHINE	PESO BRUTO MÁQUINA	295 Kg
MAX DIMENSION IMBALLAGE (LXPXH)	DIMENSIONS MAX EMBALLAGE (LXPXH)	DIMENSIÓN MÁX. EMBALAJE (LXPXH)	1150X920X1000 mm
FOR 40" CONTAINER	POUR CONTENEUR 40"	PARA CONTENEDOR DE 40"	46 pcs



ACCESSORIES - ACCESSOIRES - ACCESORIOS



STANDARD



OPTIONAL - OPTIONNELS - OPCIONALES *

* For other optional accessories, refer to separate catalogue - Pour les autres accessoires, veuillez consulter le catalogue - Para otros accesorios ver catálogo separado

OPTIONAL ACCESSORIES

- CT-S-0200000** - Plastic bead pressing clamp
- CT-S-0110000** - Demount head quick change tool
- CT-S-0310000** - Plastic demount head assy (for tilt back model use)
- C-21-8000100** - Motorcycle demount head
- C-M-0200000** Motorcycle adaptor (hand roller style), for inner adjustable jaws system use
- CT-S-0600000** - Wheel rotation support WRSB
- 8-11900271** - Lever and shoe plastic protection kit
- 8-11900270** - Plastic protection kit
- 8-11120075** - Wheel lifter FWL 65

ACCESSOIRES OPTIONNELS

- CT-S-0200000** - Pince presse-talon en plastique
- CT-S-0110000** - Outil pour changement rapide tête de démontage
- CT-S-0310000** - Groupe tête de démontage en plastique (pour modèles à basculement)
- C-21-8000100** - Tête de démontage motocycle
- C-M-0200000** - Adaptateur motocycle (style rouleau manuel), pour utilisation avec système à griffes interne réglable
- CT-S-0600000** - Support rotation roue WRSB
- 8-11900271** - Kit protections en plastique levier et palette
- 8-11900270** - Kit protections en plastique
- 8-11120075** - Elévateur de roue FWL 65

ACCESORIOS OPCIONALES

- CT-S-0200000** - Pinza prensa talón de plástico
- CT-S-0110000** - Equipo para cambio rápido cabezal de desmontaje
- CT-S-0310000** - Grupo cabezal de desmontaje de plástico (para modelos abatibles)
- C-21-8000100** - Cabezal de desmontaje motocicleta
- C-M-0200000** - Adaptador motocicleta (estilo rodillo manual), para uso con sistema de garras interno regulable
- CT-S-0600000** - Soporte rotación rueda WRSB
- 8-11900271** - Kit protecciones de plástico palanca y paleta
- 8-11900270** - Kit protecciones de plástico
- 8-11120075** - Elevador de rodas FWL 65

The manufacturer reserves the right to modify the features of its products at any time. - Les photographies, caractéristiques et données techniques n'engagent en rien le fabricant. Elles peuvent subir des modifications sans préavis. - Las fotografías, las características y los datos técnicos no son vinculantes. La empresa se reserva el derecho de modificarlas en cualquier momento.

Cod. DPCT000156D_Ed. 01_2023



NEXION SPA - ITALY -
www.tecoautomotive.com - teco@teco.it

