



Automotive Equipment

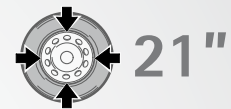
2300

StepLine

*HSA21 helper optional
helper a richiesta
Helper auf Anfrage
code 8-11900262



- EN Semi-Automatic Tyre Changer
- IT Smontagomme Semiautomatico
- DE Halbautomatische Reifenmontiermaschine



Semi-Automatic swing-arm tyre changer for rims up to 21". Strong and reliable
Smontagomme semiautomatico con braccio a bandiera per cerchi fino a 21". Solido e affidabile
Halbautomatische Reifenmontiermaschine bis zur 21" Felgenreöße. Schnell und einfach



Automotive Equipment

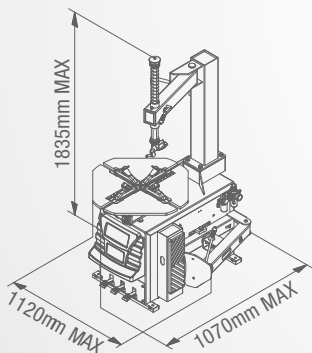
Semi-Automatic swing-arm tyre changer

Smontagomme semiautomatico con braccio a bandiera

Halbautomatische Reifenmontiermaschine

TECHNICAL DATA - DATI TECNICI - TECHNISCHE DATEN

OUTSIDE CLAMP	PRESA ESTERNA	SPANNBEREICH AUSSEN	10" - 21"
INSIDE CLAMP	PRESA INTERNA	SPANNBEREICH INNEN	12" - 23"
MAX. WHEEL DIAMETER	DIAMETRO MAX. RUOTA	MAXIMALER RADDURCHMESSER	960 mm
TIRE WIDTH	LARGHEZZA PNEUMATICO	REIFENBREITE	3" - 12"
BEAD-BREAKER OPENING	APERTURA STALLONATORE	ABDRÜCKVORRICHTUNG ÖFFNUNG	320 mm
BEAD-BREAKING POWER	POTENZA STALLONATURA	ABDRÜCKKRAFT	15000 N
WORKING AIR PRESSURE	PRESSIONE DI ESERCIZIO ARIA	ARBEITSLUFTDRUCK	8 - 10 bar
MOTOR POWER	POTENZA MOTORE	MOTORLEISTUNG	1.1 kW
CHUCK ROTATION SPEED	VELOCITÀ ROTAZIONE MANDRINO	SPANNFUTTER ROTATIONSGESCHWINDIGKEIT	6,5 rpm
NOISE LEVEL RUNNING	RUMOROSITÀ DURANTE IL FUNZIONAMENTO	LAUFENDER GERÄUSCHPEGEL	<70 dB
NETT WEIGHT MACHINE	PESO NETTO MACCHINA	NETTOGEWICHT MASCHINE	179 kg
GROSS WEIGHT MACHINE	PESO LORDO MACCHINA	BRUTTOGEWICHT MASCHINE	207 kg
MAX DIMENSION IMBALLAGE (LXPXH)	DIMENSIONE MAX IMBALLO (LXPXH)	MAX. ABMESSUNGEN VERPACKUNG (LXBXH)	980x760x950 mm
FOR 40" CONTAINER	PER CONTENITORE DA 40"	FÜR 40" BEHÄLTER	56 pcs



ACCESSORIES - ACCESSORI - ZUBEHÖR



STANDARD

OPTIONAL ACCESSORIES

- CT-S-0200000** - Plastic bead pressing clamp
- CT-S-0110000** - Demount head quick change tool
- CT-S-0120000** - Plastic demount head assy (for swing arm model use)
- C-21-8000100** - Motorcycle demount head
- CT-S-0500000** - Tire press assist device
- C-M-0200000A** - Motorcycle adaptor (hand roller style), for STANDARD jaw system use
- 8-11900271** - Lever and shoe plastic protection kit
- 8-11900270** - Plastic protection kit

ACCESSORI OPZIONALI

- CT-S-0200000** - Pinza premitallone in plastica
- CT-S-0110000** - Attrezzo per cambio rapido testina di smontaggio
- CT-S-0120000** - Gruppo testina di smontaggio in plastica (per modelli con braccio a bandiera)
- C-21-8000100** - Testina di smontaggio motocicletta
- CT-S-0500000** - Dispositivo di monitoraggio pressione pneumatici
- C-M-0200000A** - Adattatore motocicletta (stile rullo manuale), per uso con sistema a griffe STANDARD
- 8-11900271** - Kit protezioni in plastica leva e paletta
- 8-11900270** - Kit protezioni in plastica

SONDERZUBEHÖR

- CT-S-0200000** - PVC wulsthalteklammer
- CT-S-0110000** - Schnellverschluss Demontagekopf
- CT-S-0120000** - Kunststoff Demontagekopf Baugruppe (für Schwingarmmodell Verwendung)
- C-21-8000100** - Motorrad-Montagekopf
- CT-S-0500000** - Reifendruck Hilfsgerät
- C-M-0200000A** - Motorrad Anpasser (Handrolle) für STANDARD Klauensystem Verwendung
- 8-11900271** - Kit Schutzelemente aus Kunststoff für Hebel und Schaufel
- 8-11900270** - Kit Schutzelemente aus Kunststoff



CT-S-0200000



CT-S-0110000



CT-S-0120000



C-21-8000100



C-M-0200000A



8-11900271



8-11900270



C-M-0200000A

OPTIONAL - OPZIONALI - OPCIONALES *

*For other optional accessories, refer to separate catalogue - Per altri accessori consultare l'apposito catalogo - Weitere Zubehöre Gemäß Verzeichnis.

The manufacturer reserves the right to modify the features of its products at any time - Fotografie, caratteristiche ed i dati tecnici non sono vincolanti, possono subire modifiche senza preavviso. Elles peuvent subir des modifications sans préavis. - Die Fotografien, die angegebenen Eigenschaften und die technischen Daten sind nicht verbindlich und können ohne Vorankündigung geändert werden.

Cod. DPTC000129B_Ed. 08_2023



NEXION SPA - ITALY - Società unipersonale soggetta a direzione e coordinamento di Minio srl - A sole shareholder Minio company
www.tecoautomotive.com - teco@teco.it

