



Automotive Equipment

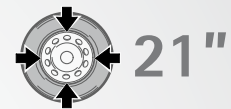
2300

StepLine

*HSA21 helper optional
helper sur demande
helper a petición
code 8-11900262



- EN Semi-Automatic Tyre Changer
- FR Démonte-pneus Semi-Automatique
- ES Desmontadora Semi-Automática



Semi-Automatic swing-arm tyre changer for rims up to 21". Strong and reliable

Démonte-pneus semi-automatique avec bras à drapeau pour jante jusqu'à 21". Solide et fiable

Desmontadora de neumáticos semiautomática con brazo de bandera para llantas de hasta de 21". Sólida y fiable



Automotive Equipment

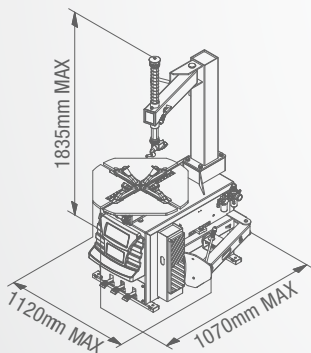
Semi-Automatic swing-arm tyre changer

Démonte-pneus semi-automatique avec bras à drapeau

Desmontadora de neumáticos semiautomática con brazo de bandera

TECHNICAL DATA - DONNÉES TECHNIQUES - DATOS TÉCNICOS

OUTSIDE CLAMP	PRISE EXTÉRIEURE	TOMA EXTERNA	10" - 21"
INSIDE CLAMP	PRISE INTÉRIEURE	TOMA INTERNA	12" - 23"
MAX. WHEEL DIAMETER	DIAMÈTRE MAXI ROUE	DIÁMETRO MÁX. RUEDA	960 mm
TIRE WIDTH	LARGEUR PNEU	ANCHO NEUMÁTICO	3" - 12"
BEAD-BREAKER OPENING	OUVERTURE DÉTALONNEUR	APERTURA DESTALONADOR	320 mm
BEAD-BREAKING POWER	PUISSANCE DÉTALONNAGE	POTENCIA DESTALONADO	15000 N
WORKING AIR PRESSURE	PRESSION DE SERVICE AIR	PRESIÓN DE FUNCIONAMIENTO AIRE	8 - 10 bar
MOTOR POWER	PUISSANCE MOTEUR	POTENCIA MOTOR	1.1 kW
CHUCK ROTATION SPEED	VITESSE ROTATION MANDRIN	VELOCIDAD ROTACIÓN MANDRIL	6,5 rpm
NOISE LEVEL RUNNING	NIVEAU DE BRUIT PENDANT LE FONCTIONNEMENT	RUIDO DURANTE EL FUNCIONAMIENTO	<70 dB
NETT WEIGHT MACHINE	POIDS NET MACHINE	PESO NETO MÁQUINA	179 kg
GROSS WEIGHT MACHINE	POIDS BRUT MACHINE	PESO BRUTO MÁQUINA	207 kg
MAX DIMENSION IMBALLAGE (LXPXH)	DIMENSIONS MAX EMBALLAGE (LXPXH)	DIMENSIÓN MÁX. EMBALAJE (LXPXH)	980x760x950 mm
FOR 40" CONTAINER	POUR CONTENEUR 40"	PARA CONTENEDOR DE 40"	56 pcs



ACCESSORIES - ACCESSOIRES - ACCESORIOS



STANDARD

OPTIONAL ACCESSORIES

- CT-S-0200000** - Plastic bead pressing clamp
- CT-S-0110000** - Demount head quick change tool
- CT-S-0120000** - Plastic demount head assy (for swing arm model use)
- C-21-8000100** - Motorcycle demount head
- CT-S-0500000** - Tire press assist device
- C-M-0200000A** - Motorcycle adaptor (hand roller style), for STANDARD jaw system use
- 8-11900271** - Lever and shoe plastic protection kit
- 8-11900270** - Plastic protection kit

ACCESSOIRES OPTIONNELS

- CT-S-0200000** - Pince presse-talon en plastique
- CT-S-0110000** - Outil pour changement rapide tête de démontage
- CT-S-0120000** - Groupe tête de démontage en plastique (pour modèles à basculement)
- C-21-8000100** - Tête de démontage motocycle
- CT-S-0500000** - Dispositif de surveillance pression pneus
- C-M-0200000A** - Adaptateur motocycle (style rouleau manuel), pour utilisation avec système à griffes interne STANDARD
- 8-11900271** - Kit protections en plastique levier et palette
- 8-11900270** - Kit protections en plastique

ACCESORIOS OPCIONALES

- CT-S-0200000** - Pinza prensa talón de plástico
- CT-S-0110000** - Equipo para cambio rápido cabezal de desmontaje
- CT-S-0120000** - Grupo cabezal de desmontaje de plástico (para modelos abatibles)
- C-21-8000100** - Cabezal de desmontaje motocicleta
- CT-S-0500000** - Dispositivo de monitorización presión neumáticos
- C-M-0200000A** - Adaptador motocicleta (estilo rodillo manual), para uso con sistema de garras interno ESTÁNDAR
- 8-11900271** - Kit protecciones de plástico palanca y paleta
- 8-11900270** - Kit protecciones de plástico



CT-S-0200000



CT-S-0110000



CT-S-0120000



C-21-8000100



C-M-0200000A



C-M-0200000A



8-11900271



8-11900270

OPTIONAL - OPTIONNELS - OPCIONALES *

* For other optional accessories, refer to separate catalogue - Pour les autre accessoires, veuillez consulter le catalogue - Para otros accesorios ver catálogo separado

The manufacturer reserves the right to modify the features of its products at any time. - Les photographies, caractéristiques et données techniques n'engagent en rien le fabricant. Elles peuvent subir des modifications sans préavis. - Las fotografías, las características y los datos técnicos no son vinculantes. La empresa se reserva el derecho de modificarlas en cualquier momento.

Cod. DPTC000159A_Ed. 08_2023



NEXION SPA - ITALY - Società unipersonale soggetta a direzione e coordinamento di Minio srl - A sole shareholder Minio company
www.tecoautomotive.com - teco@teco.it

