

# tesco 270 *Bike*

Automotive Equipment

## Monte-démonte pneus expressément réalisé pour motos, scooters et Quads

 Démonte-pneus  
de Moto

Bras à drapeau **extrêmement  
polyvalent**

Capacité de blocage  
de **4" à 26"**

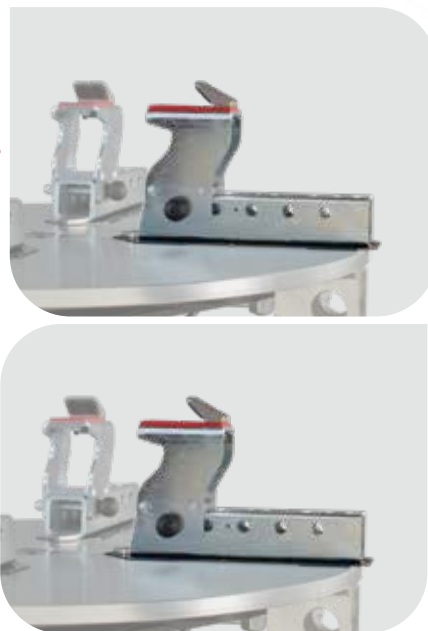
**Palette de détalonnage**  
dédiée aux **roues de  
motos**



**La robustesse et la grande polyvalence en font l'instrument  
idéal pour les spécialistes du secteur**

**Monte-démonte pneus semi-automatique** avec un **bras à drapeau extrêmement polyvalent** dans le domaine des **roues de motos, scooters, go-karts** et **à profil haut comme les roues de Quads**.

Une grande attention a été réservée au système de blocage de roue. Tant les griffes standards que celles spéciales permettent un blocage correct et la protection du profil de jante. La structure du monte/démonte-pneus est délibérément dérivée des démonte-pneus de voitures afin d'offrir plus de robustesse et de performance.



## 1 PLATEAU AUTOCENTRANT AVEC DE NOUVELLES GRIFFES MODULABLES

Nouveau système de blocage modulaire avec des **protections en plastique** tant pour l'appui de la jante que pour la partie bloquante sur le profil.

### SET UP 4"

pour bloquer les roues jusqu'à 4"



### ENDURO



### SCOOTER





## 2 BRAS DE COMMANDE

Il est extrêmement simple à utiliser et robuste en même temps. La technologie dérivant du monde des voitures garantit d'excellentes performances. Le réglage du diamètre de la jante a lieu manuellement grâce à l'utilisation de la **poignée dédiée**. La tête opérante est ensuite bloquée par l'intermédiaire du **levier** à l'extrémité du bras vertical.

## 3 PALETTE DE DÉTALONNAGE

Nouveau détalonneur dédié avec **palette réduite** et **profilée** expressément pour les jantes de **motos-scooters**. La protection en plastique pour éviter les marques sur les jantes est toujours disponible.



### ACCESSORI CONSIGLIATI



#### 8-11100463 PLATEFORME AMOVIBLE POUR ROUE DE MOTOS

Rehausse pour positionner parfaitement les roues de petit diamètre par rapport à la palette de détalonnage. **Dotée d'une poignée pour la fixation au corps de la machine**



#### 8-11120032 HELP DEVICE BPL

Réglable en hauteur, il **se limite à la seule phase de pression du talon du pneu du dessus**

#### 8-11400329 TPA-Wing

Kit de tête d'outil en plastique à assemblage complet avec adaptateur

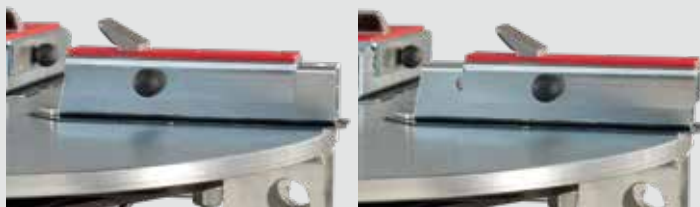
#### 8-11100461 KIT GRIFFES PLATEAU AUTOCENTRANT MOTO RACING 8" - 26"



### PROFIL HAUT - RAYONS SAILLANTS



#### 8-11100462 KIT GRIFFES PLATEAU AUTOCENTRANT ATV 5" - 18"



### QUADS - ATV

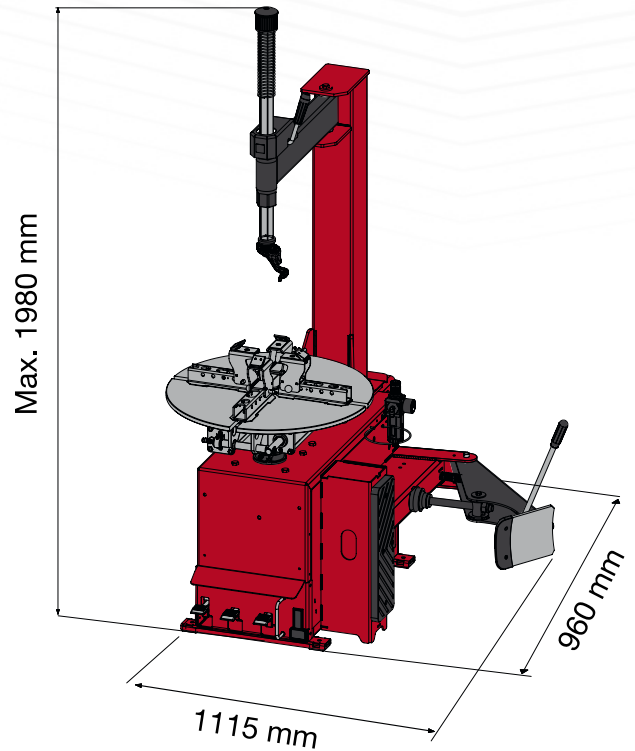


Démonte-pneus  
de Moto

## EN DOTATION



## DIMENSIONS GLOBALES



## DONNÉES TECHNIQUES

### Autocentrant

capacité de blocage jantes	4" ÷ 26"
diamètre maximal du pneu	980 mm (38,5")
largeur maximale pneu	305 mm (12")
couple de rotation	1200 Nm (400V 3ph)
vitesse de rotation	8,5 rpm
hauteur depuis le sol	665 mm

### Détalonneur

ouverture maximale	320 mm
puissance palette	15.500 N - 10Bar

### Outil

plage de travail	4" ÷ 26"
potence	swing arm

### Alimentation

Tension d'alimentation	230/400 V - 3Ph - 50 Hz 230V - 1Ph - 60Hz 115 - 1Ph - 60Hz
------------------------	------------------------------------------------------------------

Les photographies, caractéristiques et données techniques n'engagent en rien le fabricant.  
Elles peuvent subir des modifications sans préavis.

Cod. DPTC000435A\_01\_2024