

tesco 270 *Bike*

Automotive Equipment

Speziell für Motorräder, Roller und Quads gedachte Reifenmontiermaschine

 Montiermaschine
für Motorradreifen

Extrem vielseitig einsetzbarer
Schwenkarm

Einspannleistung zwischen
4" und **26"**

Abdrückschaufel
für
Motorrad-Räder



**Dank der Robustheit und großen Vielseitigkeit das ideale
Gerät für Reifenprofis**

Halbautomatische Reifenmontiermaschine mit extrem vielseitig einsetzbarem Schwenkarm; geeignet für **Motorrad-, Roller- und Gokarträder sowie Hochprofilreifen für Quads.**

Große Aufmerksamkeit wurde dem Radspannsystem gewidmet. Sowohl die Standard-Spannbacken als auch die Spezial-Spannbacken ermöglichen eine ordnungsgemäße Einspannung sowie die Wahrung des Felgenprofils. Der Aufbau dieser Reifenmontiermaschine ist absichtlich von einer PKW-Reifenmontiermaschine abgeleitet, um mehr Robustheit und Performance zu bieten.



1 SELBSTZENTRIERENDER SPANNTELLER MIT NEUEN, MODULIERBAREN SPANNBACKEN

Neues, modulares Spannsystem mit **Schutzelementen aus Kunststoff** zum Auflegen der Felge sowie für den am Profil spannenden Teil.

SET UP 4"

zum Einspannen von Rädern bis zu 4"



ENDURO



ROLLER





2 ARBEITSARM

Extrem einfach verwendbar und gleichzeitig robust. Die von der PKW-Welt abgeleitete Technologie gewährleistet ausgezeichnete Performance. Die Felgendurchmesser-Einstellung erfolgt von Hand mit dem **speziellen Griff**. Der **Montagekopf** wird mit dem Montiereisen am Ende des Senkrechtarms arretiert.

3 ABRÜCKSCHAUFEL

Neuer, spezieller Abdrücker mit **etwas kleinerer** und **profilierter** Schaufel, die eigens für **Motorrad-/Rollerfelgen** konzipiert ist. Stets verfügbare Schutzelemente aus Kunststoff, um keine Abdrücke auf den Felgen zu hinterlassen.



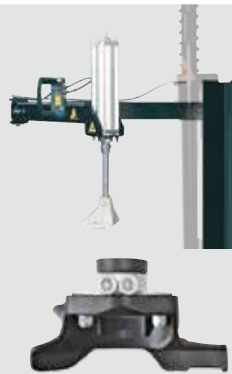
EMPFOHLENES ZUBEHÖR



8-11100463 ABNEHMBARE PLATTFORM FÜR MOTORRAD-RÄDER

Erhöhung mit der sich Räder mit kleinem Durchmesser perfekt gegenüber der Abdrückschaufel platzieren lassen.

Ausgestattet mit Griff zur Befestigung am Maschinenkörper.



8-11120032 HILFSVORRICHTUNG BPL

Höhenverstellbar, **ist auf das Drücken des Reifenwulstes von oben begrenzt.**

8-11400329 TPA-Wing

Vollständiger Kunststoff-Werkzeugkopfsatz mit Adapter

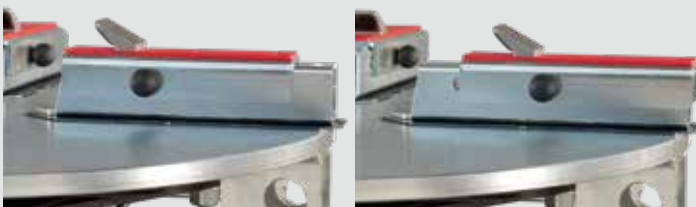
8-11100461 KIT SPANNBACKEN FÜR SELBSTZENTRIERENDEN SPANNTELLER RENNSPORT-MOTORRAD 8" - 26"



HOCHPROFILREIFEN - HERVORSTEHENDE DRAHTSPEICHEN



8-11100462 KIT SPANNBACKEN FÜR SELBSTZENTRIERENDEN SPANNTELLER ATV 5" - 18"



QUAD - ATV

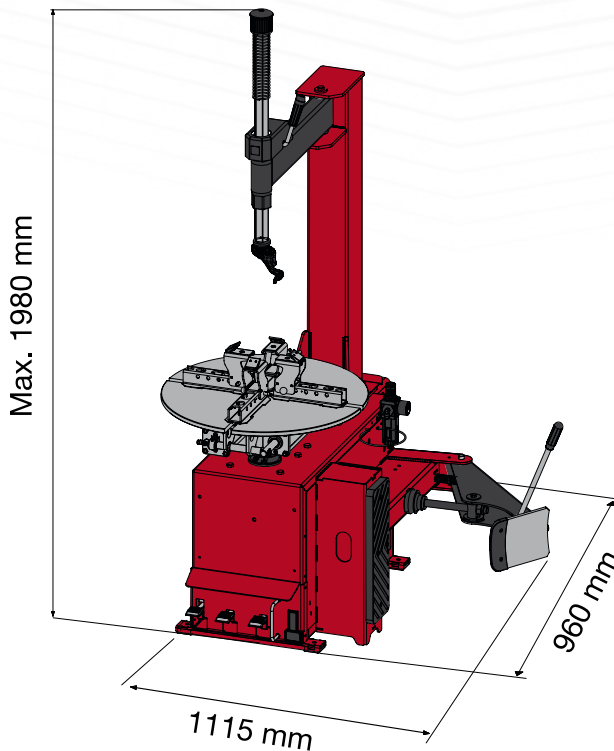


Montiermaschine
für Motorradreifen

AUSSTATTUNG



GESAMTABMESSUNGEN



TECHNISCHE DATEN

Selbstzentrierender Spannteller

Spannbereich Felgen	4" ÷ 26"
Maximaler Reifendurchmesser	980 mm (38,5")
Maximale Reifenbreite	305 mm (12")
Drehmoment	1200 Nm (400V 3ph)
Drehzahl	8,5 rpm
Bodenhöhe	665 mm

Abdrücker

Maximale Öffnungsweite	320 mm
Abdrückkraft - Schaufel	15.500 N - 10Bar

Werkzeug

Arbeitsbereich	4" ÷ 26"
Säule	swing arm

Versorgung

Versorgungsspannung	230/400 V - 3Ph - 50 Hz 230V - 1Ph - 60Hz 115 - 1Ph - 60Hz
---------------------	--

Die Fotografien, die angegebenen Eigenschaften und die technischen Daten sind nicht verbindlich und können ohne Vorankündigung geändert werden.

Cod. DPTC000436A_01_2024