

tesco 270 *Bike*

Automotive Equipment

Desmontadora de pneus criada especificamente para motos, scooters e Quads

 Desmontadora para Motos

Braço estabilizador **muito versátil**

Capacidade de bloqueio de **4" a 26"**

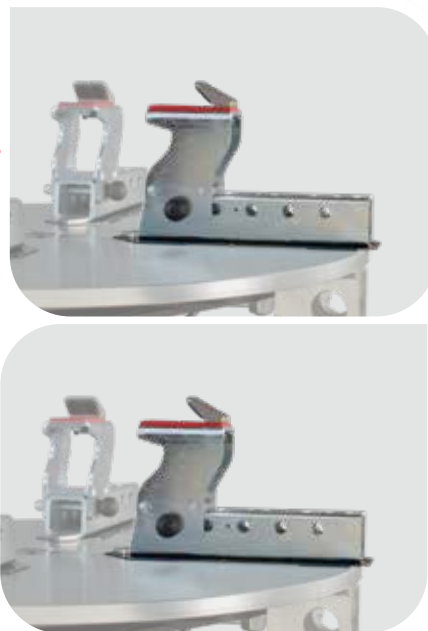
Palheta destalonadora dedicada para **rodas de motos**



Robustez e grande versatilidade o tornam a ferramenta ideal para os especialistas do setor

Desmontadora de pneus semiautomática com braço estabilizador muito versátil no âmbito de **rodas de moto, scooter, go-kart e alto perfil, como as rodas Quad.**

Grande atenção foi dada ao sistema de travamento das rodas. Tanto as garras padrão quanto as especiais permitem o correto travamento e proteção do perfil do aro. A estrutura da desmontadora de pneus é propositalmente derivada de desmontadora de pneus de automóveis para oferecer maior robustez e desempenho.



1 PLANO AUTOCENTRANTE COM NOVAS GARRAS MODULÁVEIS

Novo sistema de bloqueio modular com **proteções plásticas** para o apoio do aro e para a parte de bloqueio no perfil.



ADJUSTE 4"

para bloquear rodas de até 4"



ENDURO



SCOOTER





2 BRAÇO OPERACIONAL

É extremamente simples de usar e robusto ao mesmo tempo. A tecnologia derivada do mundo automobilístico garante excelente desempenho. O ajuste do diâmetro do aro acontece manualmente graças ao uso do **botão dedicado**. A torre é bloqueada por meio da **alavanca** na extremidade do braço vertical.

3 PALHETA DESTALONADORA

Nova destalonadora dedicada com **palheta reduzida e perfilada** próprias para aros da **moto-scooter**. A proteção plástica está sempre disponível para não marcar os aros.



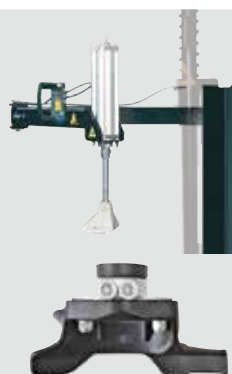
ACESSÓRIOS RECOMENDADOS



8-1110043 PLATAFORMA REMOVÍVEL PARA RODAS DE MOTO

Elevação para posicionar perfeitamente as rodas de pequeno diâmetro em relação à palheta destalonadora.

Inclui botão para fixação no corpo da máquina



8-11120032 DISPOSITIVO AJUDA BPL

Regulável em altura, **limita-se apenas à fase de pressão do talão do pneu por cima**

8-11400329 TPA-Wing

Kit de cabeçote de ferramenta de plástico de montagem completa com adaptador

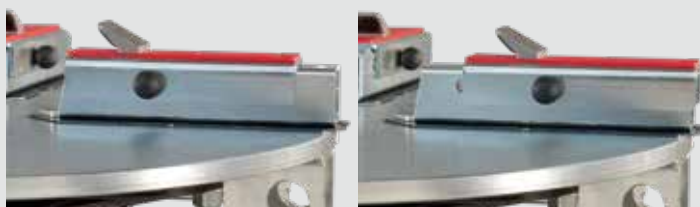
8-11100461 KIT GARRAS AUTOCENTRANTES MOTO RACING 8" - 26"



ALTO PERFIL - RAIOS PROJETADOS



8-11100462 KIT GARRAS AUTOCENTRANTES ATV 5" - 18"



QUAD - ATV

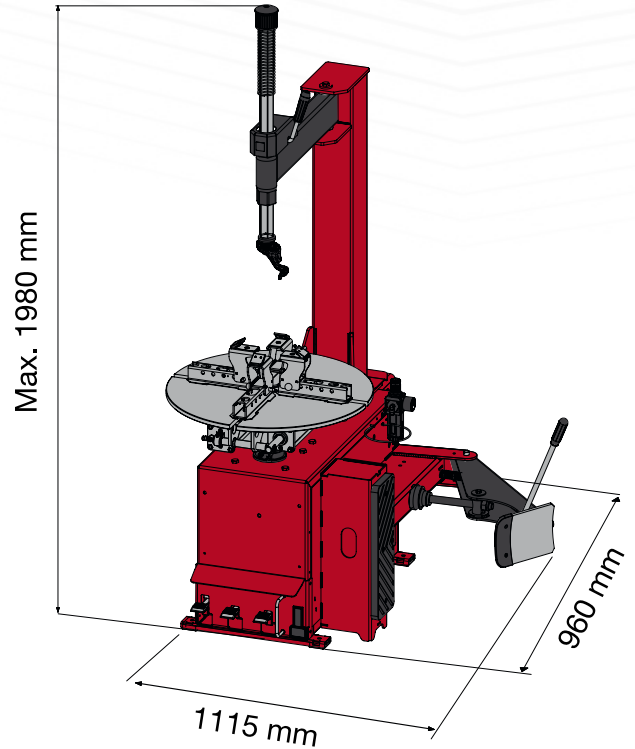


Desmontadoras
para Motos

EQUIPAMENTO



DIMENSÃO TOTAL



DADOS TÉCNICOS

Autocentrante

capacidade de bloqueio aros	4" ÷ 26"
diâmetro máximo do pneu	980 mm (38,5")
largura máxima do pneu	305 mm (12")
torque de rotação	1200 Nm (400V 3ph)
velocidade de rotação	8,5 rpm
altura em relação ao chão	665 mm

Destalonador

abertura máxima	320 mm
força da palheta	15.500 N - 10Bar

Ferramenta

campo de trabalho	4" ÷ 26"
poste	swing arm

Alimentação

Tensão de alimentação	230/400 V - 3Ph - 50 Hz 230V - 1Ph - 60Hz 115 - 1Ph - 60Hz
-----------------------	--

Fotografias, características e os dados técnicos não são vinculantes e podem sofrer modificações sem aviso prévio. Cod. DPTC000438A_01_2024