



Automotive Equipment

IL 635.2 Evo

(FR) Pont élévateur électrohydraulique à deux vérins et superstructure à deux plateformes

(DE) Elektrohydraulische 2-Stempel-Hebebühne mit Flachträgerlastaufnahme



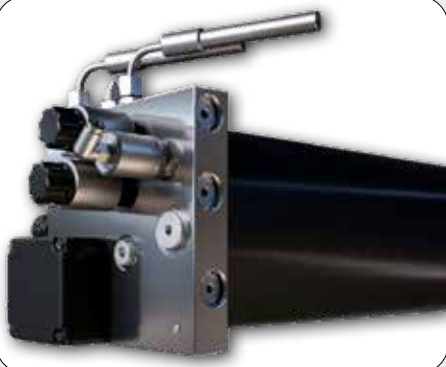
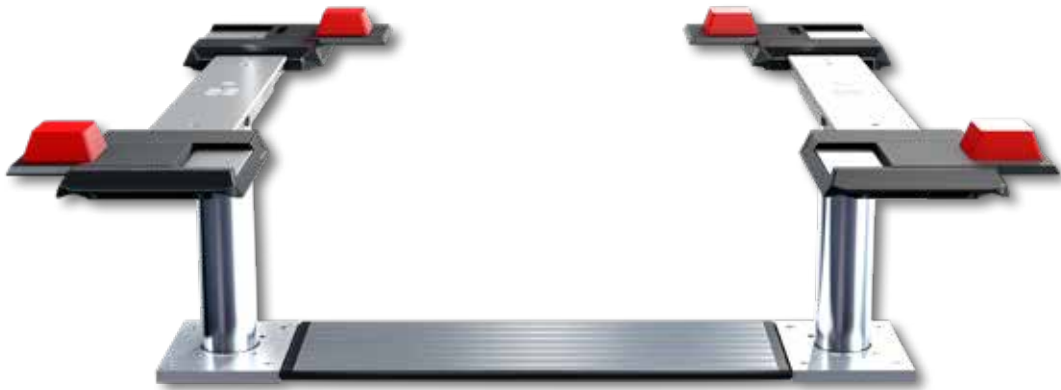
3.5 t





Automotive Equipment

IL 635.2 Evo



(FR) UNITÉ DE POMPE HYDRAULIQUE AVEC MOTEUR IMMERGÉ DANS L'HUILE

- Moteur immergé dans l'huile, protégé contre l'humidité / la condensation dans la boîte
- Montée et descente indépendantes du poids soulevé grâce à la vanne de régulation du débit
- Deux vannes pour un haut degré de sécurité

(DE) AGGREGAT MIT UNTERÖLMOTOR

- Motor geschützt im Ölbad, vor allem gegen Feuchtigkeit / Kondenswasser in der Kassette
- Gewichtsunabhängige Hub- und Senkgeschwindigkeit durch Stromregelventil
- Zwei Ventile für erhöhte Sicherheit



(FR) VÉRINS INVERSÉS

- Joints internes et bagues de guidage, bien protégés contre les agents extérieurs
- Tuyau de vérin et piston engrenages chromés à fond (couverture chromée min. 30 µm) pour une protection maximale contre la corrosion et un glissement facile
- Longue durée de vie du joint de piston
- Les vérins robustes de 140 mm de diamètre sont conçus pour une fonctionnalité durable et complètent davantage le haut niveau de qualité, garantissant de faibles besoins d'entretien.



(DE) UMKEHRZYLINDERPRINZIP

- Innenliegende Dichtungspakete und Führungsbänder, daher guter Schutz vor äußeren Einflüssen
- Hartverchromtes Zylinderrohr und Antriebskolben (min. 30 µm Chromschicht), für beste Korrosionsbeständigkeit und gute Gleiteigenschaften
- Lange Lebensdauer der Kolbendichtung
- Die robusten Zylinder mit 140 mm Durchmesser wurden konzipiert, um auf Dauer einwandfrei zu funktionieren, und stellen eine weitere Perfektionierung des hohen Qualitätsniveaus unter Gewährleistung eines geringen Wartungsbedarfs dar.



(FR) DISPOSITIFS DE SYNCHRONISATION ET DE SÉCURITÉ

- Système de synchronisation avec leviers connectés
- La barre de synchronisation revêtue de KTL peut être adaptée à différentes distances de pistons via le système de leviers : la nouvelle référence est de 1 550 ou 2 600 mm. La flexibilité du système minimise l'usure.

(DE) SYNCHRONISATIONS- UND SICHERHEITSVORRICHTUNGEN

- Synchronisierungssystem mit angeschlossenen Hebeln
- Die KTL-beschichtete Synchronisierungsstange kann mit dem Hebelsystem an verschiedene Kolbendistanzen angepasst werden: Der neue Standard beträgt 1550 oder 2600 mm. Dank der Flexibilität des Systems wird der Verschleiß minimiert.

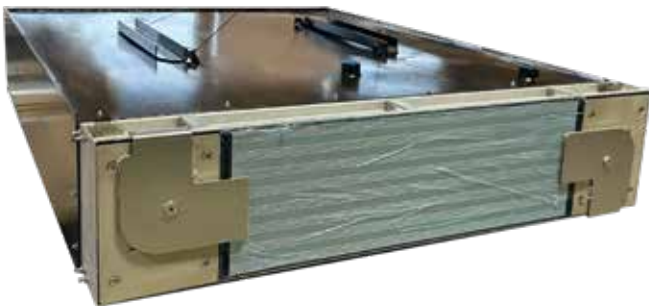


(FR) UNITÉ DE CONTRÔLE À BOUTONS PROGRAMMABLE

- Descente d'urgence pneumatique de série
- Hauteur de levage maximale et signal d'alarme (arrêt CE) librement programmables, pour fin de course mécanique.
- Indication d'erreur par une séquence d'alarmes en cas de dysfonctionnement

(DE) DT-SPS STEUERUNG

- Serienmäßig-er pneumatischer Notablass zum stromlosen Absenken der Bühne mit Druckluft
- Max. Hubhöhe sowie Signalton (CE-Stop) frei programmierbar, bei mechanischer Endanschlag.
- Bei Störung Angabe eines Fehlercodes über Signaltonfolge

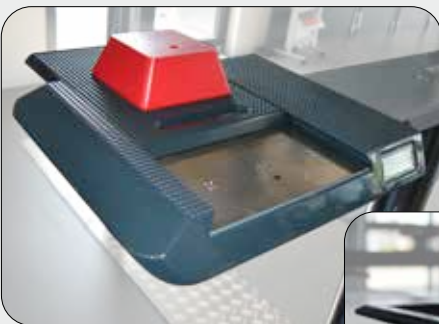


(FR) CAISSE EN ACIER

- Les caisses en acier sont livrées avec un **certificat d'imperméabilité** • Pré-montage de l'unité hydraulique (sur demande)
- Nouveau revêtement du boîtier en aluminium anodisé avec joints en caoutchouc sur tout le périmètre, pour garantir non seulement la résistance à l'humidité, mais également absorber en toute sécurité les forces agissant sur le revêtement, par exemple lors du retrait de la batterie.
- Pré-montage du groupe hydraulique (en option)

(DE) STAHLWANNE

- Lieferung der Stahlwannen mit Seriennummer und **Dichtigkeitszertifikat**
- Neue Abdeckung des Kastens aus eloxiertem Aluminium mit Gummidichtungen entlang des gesamten Umfangs, die nicht nur der Feuchtigkeit standhalten, sondern auch die Kräfte, die zum Beispiel beim Entfernen der Batterie auf die Abdeckung einwirken, sicher absorbieren.
- Vormontage der Hubeinheit in der Stahlwanne ab Werk möglich



(FR) SUPERSTRUCTURE

- Deux supports de levage réglables en longueur
- Blocs de soutien en caoutchouc antidérapant
- Galvanisation et vernissage RAL 9006

(DE) LASTAUFNAHME

- Zwei längenverstellbare Schieber
- Rutschfeste, formschlüssige Gummiauflagen
- Verzinkt und lackiert in RAL 9006



- (FR) • Supports XY (sur demande) fabriqués dans un alliage d'aluminium spécial, ils disposent de plaques en acier inoxydable et offrent un champ d'application plus large.**

- (DE) • XY-Schieber (auf Anfrage), aus einer speziellen Aluminiumlegierung hergestellt, mit Platten aus rostfreiem Stahl, gewährleisten ein breiteres Anwendungsfeld.**



Automotive Equipment

IL 635.2 Evo

Pont élévateur électrohydraulique à deux vérins et superstructure à deux plateformes
Elektrohydraulische 2-Stempel-Hebebühne mit Flachträgerlastaufnahme

DONNÉES TECHNIQUES - TECHNISCHE DATEN

DONNÉES TECHNIQUES - TECHNISCHE DATEN		TECO IL 635.2
CAPACITÉ DE LEVAGE	TRAGFÄHIGKEIT	3500 kg
LONGUEUR COURSE	HUBHÖHE	1.920 mm
HAUTEUR DE TRAVAIL	NUTZHÖHE	1.985 mm + tampons en caoutchouc/Gummiauflagen
DIAMÈTRE DES VÉRINS	ZYLINDERDURCHMESSER	2 x 140 mm
TEMPS DE MONTÉE/DESCENTE	HUB-/SENKZEIT	~ 30 sec.
PROFONDEUR DE LA BASE	FUNDAMENTTIEFE	min. 2.640 mm
UNITÉ POMPE	PUMPENAGGREGAT	3,0 kW
HUILE HYDRAULIQUE	HYDRAULIKÖLMENGE	10 l
TENSION D'ALIMENTATION	VERSORGUNGSSPANNUNG	230/400V - 50Hz - 16A

ACCESSOIRES OBLIGATOIRES - OBLIGATORISCHES ZUBEHÖR



- Huile hydraulique 10 l.
- Hydraulikölmenge 10 ltr



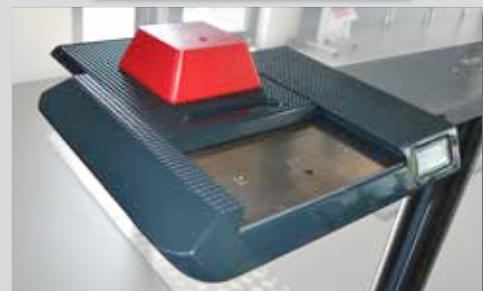
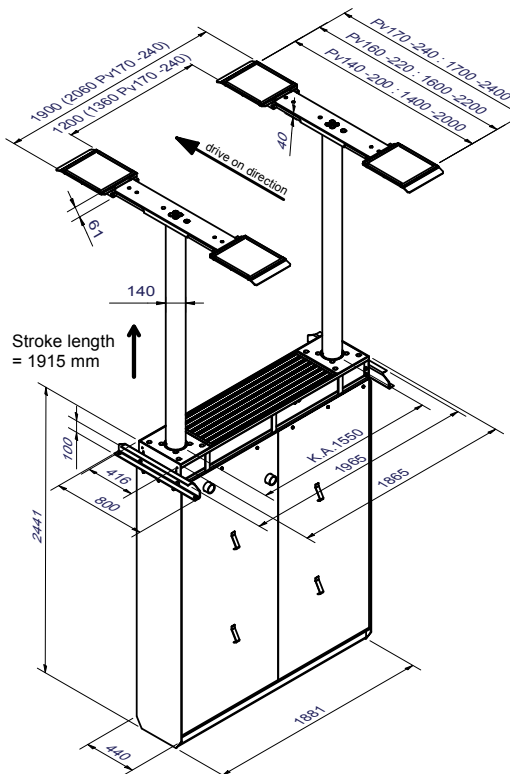
- Set de câbles 10 m.
- Kabelsatz 10 m.

ACCESSOIRES RECOMMANDÉS - EMPFOHLENES ZUBEHÖR



- Set de tampons en caoutchouc 40 mm, 120x120xØ100 (4 pcs.)
- Satz von Gummiauflagen 40 mm, 120x120xØ 100 (4 Stück)

TECO IL 635.2



- Supports XY fabriqués dans un alliage d'aluminium spécial
- XY-Schieber aus einer speziellen Aluminiumlegierung hergestellt



NEXION SPA - ITALY -
www.tecoautomotive.com - tecco@teco.it

Les photographies, caractéristiques et données techniques n'engagent en rien le fabricant. Elles peuvent subir des modifications sans préavis. - Die Fotografien, die angegebenen Eigenschaften und die technischen Daten sind nicht verbindlich und können ohne Vorankündigung geändert werden.

Cod. DPTC000229B_12_2024

