



Automotive Equipment

# IL 635.2 Evo

(ES) Elevador electrohidráulico de doble cilindro sobreestructura de dos plataformas

(BR) Elevador eletro-hidráulico de cilindro duplo e superestrutura com duas plataformas



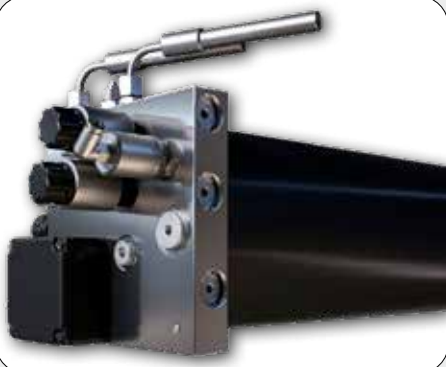
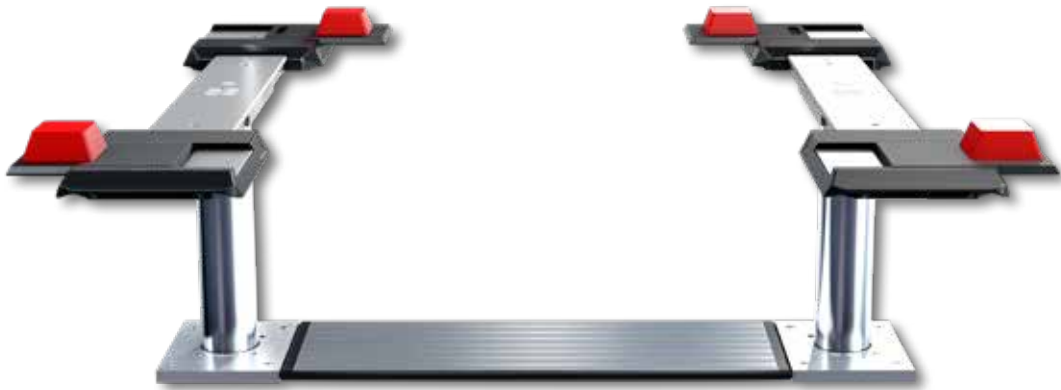
**3.5 t**





Automotive Equipment

# IL 635.2 Evo



## ES GRUPO BOMBA HIDRÁULICA CON MOTOR SUMERGIDO EN ACEITE

- Motor sumergido en aceite, **protegido de la humedad / condensación** en la caja
- Subida y bajada independientemente del peso levantado gracias a la **válvula de control del flujo**
- Dos válvulas para un **alto grado de seguridad**

## BR GRUPO BOMBA HIDRÁULICA COM MOTOR IMERSO EM ÓLEO

- Motor imerso em óleo, **protegido contra umidade / condensação** na caixa
- Subida e descida não dependentes do peso levantado **graças à válvula de controle do fluxo**
- Duas válvulas para um **alto grau de segurança**



## ES CILINDROS INVERSOS

- Juntas internas y anillos de guía, **bien protegidos de los agentes externos**
- Tubo del cilindro y pistón engranajes cromados de fondo (cobertura cromada min. 30 µm) para la **máxima protección de la corrosión y fácil desplazamiento**
- **Larga duración** de la estanqueidad del pistón
- Los robustos cilindros de 140 mm de diámetro están diseñados para una funcionalidad duradera y complementan el alto nivel de calidad, garantizando una baja necesidad de mantenimiento



## BR CILINDROS REVERSOS

- Juntas internas y anillos de guía, **bien protegidos de los agentes externos**
- Tubo del cilindro y pistón engranajes cromados de fondo (cobertura cromada min. 30 µm) para la **máxima protección de la corrosión y fácil desplazamiento**
- **Larga duración** de la estanqueidad del pistón
- Os cilindros robustos de 140 mm de diámetro são projetados para um funcionamento duradouro e completam ainda mais o elevado nível de qualidade, garantindo a exigência reduzida de manutenção



## ES DISPOSITIVOS DE SINCRONIZACIÓN Y SEGURIDAD

- Sistema sincronización de palancas conectadas
- La **barra de sincronización recubierta de KTL** puede adaptarse a diferentes distancias de los pistones gracias al sistema de palancas: el nuevo **estándar es de 1550 o 2600 mm**. La flexibilidad del sistema minimiza el desgaste

## BR DISPOSITIVOS DE SINCRONIZAÇÃO E SEGURANÇA

- Sistema de sincronização de alavancas conectadas
- A **barra de sincronização revestida com KTL** pode ser adaptada a diferentes distâncias dos pistões através do sistema de alavancas: o novo padrão é **1550 ou 2600 mm**. A flexibilidade do sistema minimiza o desgaste

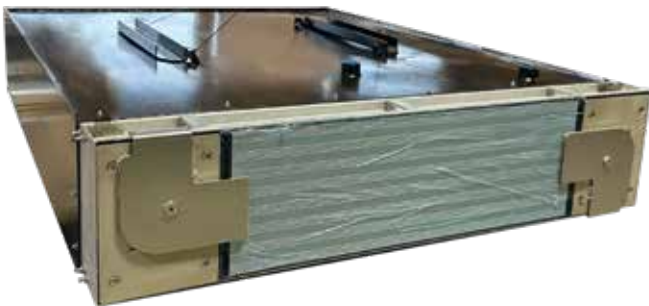


**(ES) UNIDAD DE CONTROL DE PULSADORES PROGRAMABLE**

- Bajada de emergencia neumática de serie
- **Altura máx. de elevación y señal de alarma** (tope CE) libremente programables, para final de carrera mecánico.
- **Indicación de error** mediante secuencia de alarmas en caso de anomalía

**(BR) UNIDADE DE CONTROLE DE BOTÕES PROGRAMÁVEL**

- Descida de emergência pneumática de série
- **Altura máx. de elevação e sinal de alarme** (parada CE) livremente programáveis, por fim de curso mecânico.
- **Indicação de erro** através da sequência de alarmes no caso de mau funcionamento

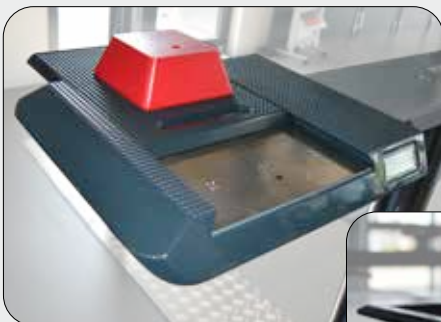


**(ES) CAJA DE ACERO**

- Las cajas de acero se entregan con **certificación de impermeabilidad**
- Nueva cubierta de la caja de aluminio anodizado con juntas de goma en todo el perímetro para garantizar no solo la resistencia a la humedad, sino también una absorción segura de las fuerzas que actúan sobre la cubierta, por ejemplo, al extraer la batería
- Premontaje de la unidad hidráulica (a pedido)

**(BR) CAIXA DE AÇO**

- As caixas de aço são entregues com **certificado de impermeabilidade**
- Nova cobertura da gaveta realizada em alumínio anodizado com juntas de borracha em todo o perímetro, para garantir não apenas resistência à umidade, mas também para absorver com segurança as forças que atuam na cobertura, por exemplo, ao remover a bateria
- Pré-montagem da unidade hidráulica (a pedido)



**(ES) SOBREESTRUCTURA**

- **Dos soportes de elevación regulables** en longitud
- Apoyos revestidos de goma, **antideslizamiento**
- Galvanizado y pintura RAL 9006

**(BR) SUPERESTRUTURA**

- **Dois suportes de elevação ajustáveis** no comprimento
- Apoios revestidos de borracha, **antiderrapante**
- Zincagem e pintura RAL 9006



- (ES) • Soportes XY (bajo pedido)** realizados de una aleación especial de aluminio, tienen **placas de acero inoxidable** y ofrecen un campo de aplicación más amplio

- (BR) • Suportes XY (a pedido)** realizados com uma especial liga de alumínio, possuem **placas de aço inoxidável** e oferecem um campo de aplicação mais amplo



Automotive Equipment

# IL 635.2 Evo

Elevador electrohidráulico de doble cilindro y sobreestructura de dos plataformas  
Elevador eletro-hidráulico de cilindro duplo e superestrutura com duas plataformas

## DATOS TÉCNICOS - DADOS TÉCNICOS

		TECO IL 635.2
CAPACIDAD DE ELEVACIÓN	CAPACIDADE DE ELEVAÇÃO	3500 kg
LONGITUD CARRERA	COMPRIMENTO DE CURSO	1.920 mm
ALTURA DE TRABAJO	ALTURA DE TRABALHO	1.985 mm + Topes de goma/tampões de borracha
DIÁMETRO DE LOS CILINDROS	DIÂMETRO DOS CILINDROS	2 x 140 mm
TIEMPO DE SUBIDA/BAJADA	TEMPO DE SUBIDA / DESCIDA	~ 30 sec.
PROFUNDIDAD DEL CIMIENTO	PROFUNDIDADE DA FUNDAÇÃO	min. 2.640 mm
UNIDAD BOMBA	UNIDADE BOMBA	3,0 kW
ACEITE HIDRÁULICO	ÓLEO HIDRÁULICO	10 l
TENSIÓN DE ALIMENTACIÓN	TENSÃO DE ALIMENTAÇÃO	230/400V - 50Hz - 16A

## ACCESORIOS OBLIGATORIOS - ACESSÓRIOS OBRIGATÓRIOS



- Aceite hidráulico 10 l.
- Óleo hidráulico 10 ltr



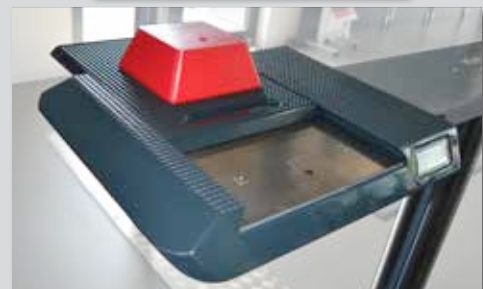
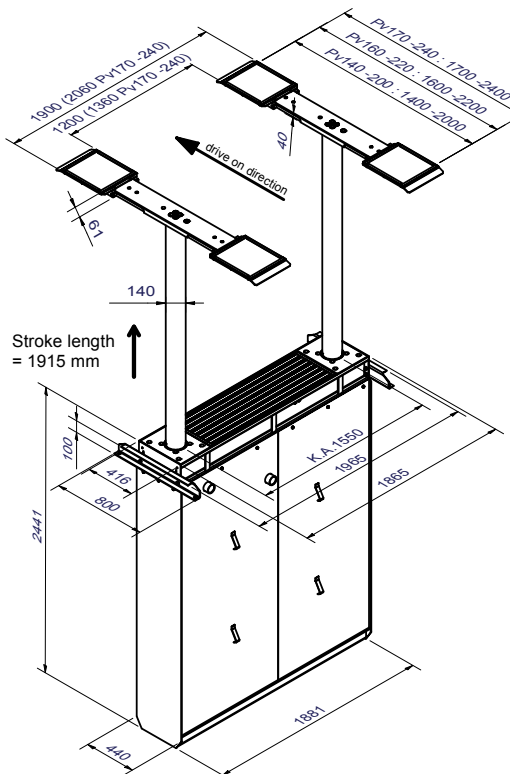
- Set de cables 10 m.
- Jogo de cabos 10 m.

## ACCESORIOS RECOMENDADOS - ACESSÓRIOS ACONSELHADOS



- Set de topes de goma 40 mm, 20x120xØ100 (4 piezas)
- Jogo de tampões de borracha 40 mm, 120x120xØ 100 (4 unidades)

## TECO IL 635.2



- Soportes XY realizados de una aleación especial de aluminio
- Suportes XY realizados com uma especial liga de alumínio

Las fotografías, las características y los datos técnicos no son vinculantes, pueden sufrir modificaciones sin previo aviso. - As fotografias, as características e os dados técnicos não são vinculativos, podem sofrer alterações sem aviso prévio.

Cod. DPTC000230B\_12\_2024



NEXION SPA - ITALY -  
www.tecoautomotive.com - teco@teco.it

