



Automotive Equipment

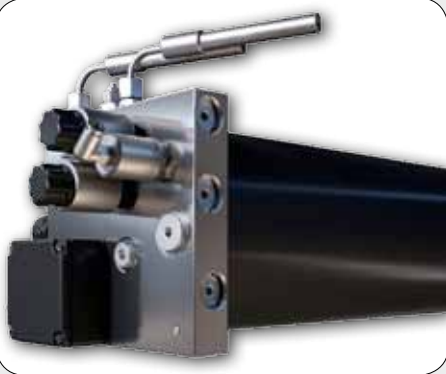
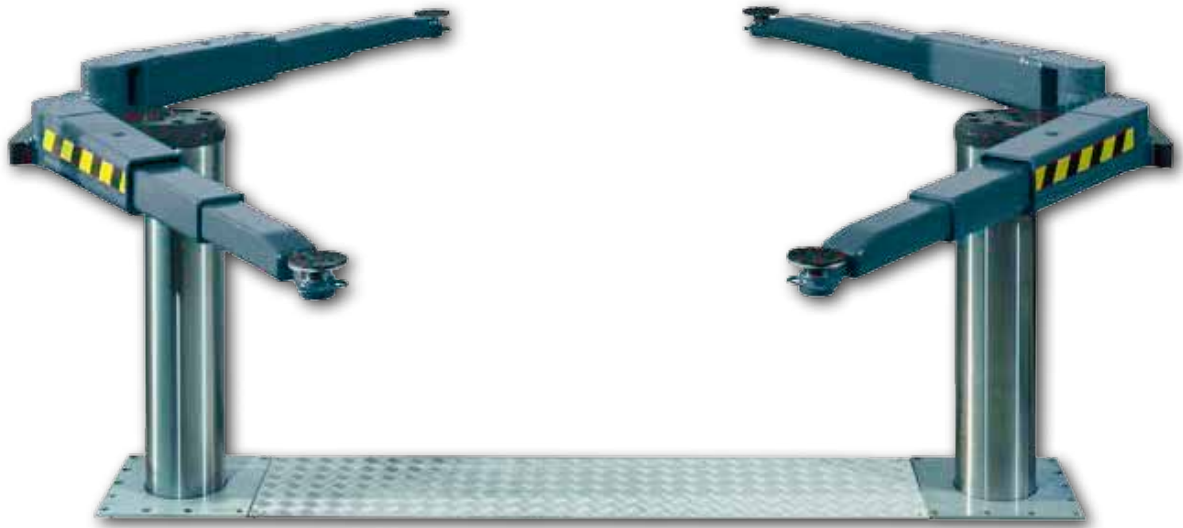
# IL 5502

- (ES) Elevador electrohidráulico de doble cilindro y sobreestructura con brazos
- (BR) Elevador eletro-hidráulico de cilindro duplo e superestrutura com braços



**5.5 t**





- (ES) GRUPO BOMBA HIDRÁULICA CON MOTOR SUMERGIDO EN ACEITE**
- Motor sumergido en aceite, **protegido de la humedad** / condensación en la caja
  - Subida y bajada independientemente del peso levantado **gracias a la válvula de control del flujo**
  - Dos válvulas para un **alto grado de seguridad**
- (BR) GRUPO BOMBA HIDRÁULICA COM MOTOR IMERSO EM ÓLEO**
- Motor imerso em óleo, **protegido contra umidade** / condensação na caixa
  - Subida e descida não dependentes do peso levantado **graças à válvula de controle do fluxo**
  - Duas válvulas para um **alto grau de segurança**



- (ES) CILINDROS INVERSOS**
- **Juntas internas y anillos de guía, bien protegidos de los agentes externos**
  - Tubo del cilindro y pistón engranajes cromados de fondo (cobertura cromada mín. 30 µm) para la **máxima protección de la corrosión y fácil desplazamiento**
  - **Larga duración** de la estanqueidad del pistón
- (BR) CILINDROS REVERSOS**
- **Juntas internas e anéis de guia bem protegidos contra os agentes externos**
  - Tubo do cilindro e pistão de engrenagens cromadas a fundo (cobertura cromada mín. 30 µm) para a **máxima proteção contra a corrosão e deslizamento facilitado**
  - **Longa duração** da vedação do pistão



- (ES) DISPOSITIVOS DE SINCRONIZACIÓN Y SEGURIDAD**
- Sistema **sincronización de palancas conectadas**
  - Sistema de **control seguro de la altura** con sensor de transmisor de impulsos
- (BR) DISPOSITIVOS DE SINCRONIZAÇÃO E SEGURANÇA**
- Sistema de **sincronização de alavancas conectadas**
  - Sistema de **controle seguro da altura** com sensor transmissor de pulsos



**(ES) UNIDAD DE CONTROL DE PULSADORES PROGRAMABLE**

- Bajada de emergencia neumática de serie
- **Altura máx. de elevación y señal de alarma** (tope CE) libremente programables, para final de carrera mecánico
- **Indicación de error** mediante secuencia de alarmas en caso de anomalía

**(BR) UNIDADE DE CONTROLE DE BOTÕES PROGRAMÁVEL**

- Descida de emergência pneumática de série
- **Altura máx. de elevação e sinal de alarme** (parada CE) livremente programáveis, por fim de curso mecânico
- **Indicação de erro** através da sequência de alarmes no caso de mau funcionamento



**(ES) CAJA DE ACERO**

- Las cajas de acero se entregan con **certificación de impermeabilidad** • Premontaje de la unidad hidráulica (a pedido)

**(BR) CAIXA DE AÇO**

- As caixas de aço são entregues com **certificado de impermeabilidade** • Pré-montagem da unidade hidráulica (a pedido)



**(ES) SOBREESTRUCTURA**

- **Brazos telescópicos de tres fases** (dos extensiones) gris RAL 7016
- Sistema interno de bloqueo del brazo
- Altura mínima topes de 135 mm
- **Amplia elección de topes opcionales**

**(BR) SUPERESTRUTURA**

- **Braços telescópicos de três estágios** (duas saídas) cinza RAL 7016
- Sistema interno de bloqueio do braço
- Altura mínima dos tampões 135 mm
- **Ampla escolha de tampões opcionais**

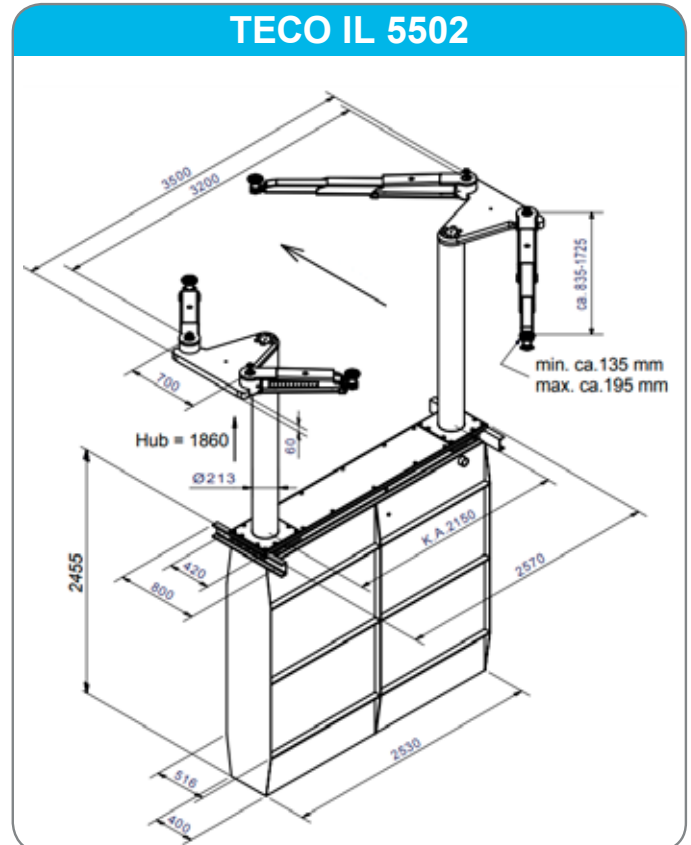


# IL 5502

Automotive Equipment

Elevador electrohidráulico de doble cilindro y sobreestructura con brazos  
Elevador eletro-hidráulico de cilindro duplo e superestrutura com braços

DATOS TÉCNICOS - DADOS TÉCNICOS		TECO IL 5502
CAPACIDAD DE ELEVACIÓN	CAPACIDADE DE ELEVAÇÃO	5500 kg
LONGITUD CARRERA	COMPRIMENTO DE CURSO	1.860 mm
ALTURA DE TRABAJO	ALTURA DE TRABALHO	1.995 - 2055 mm
DIÁMETRO DE LOS CILINDROS	DIÂMETRO DOS CILINDROS	2 x 213 mm
TIEMPO DE SUBIDA/BAJADA	TEMPO DE SUBIDA / DESCIDA	~ 45 sec.
PROFUNDIDAD DEL CIMIENTO	PROFUNDIDADE DA FUNDAÇÃO	2.625 mm
UNIDAD BOMBA	UNIDADE BOMBA	3,0 kW
ACEITE HIDRÁULICO	ÓLEO HIDRÁULICO	17 l
TENSIÓN DE ALIMENTACIÓN	TENSÃO DE ALIMENTAÇÃO	230-400V / 3Ph + N + PE / 50Hz / 16A



## ACCESORIOS - ACESSÓRIOS

## ACCESORIOS RECOMENDADOS



- A - Aceite hidráulico 17 l.
- B - Set de cables 10 m.
- C - Set de extensiones topes 50 mm (4 piezas)
- D - Set de extensiones topes 100 mm (4 piezas)

## ACESSÓRIOS ACONSELHADOS

- A - Óleo hidráulico 17 ltr
- B - Jogo de cabos 10 m
- C - Jogo de extensões para tampões 50 mm (4 unidades)
- D - Jogo de extensões para tampões 100 mm (4 unidades)

Las fotografías, las características y los datos técnicos no son vinculantes, pueden sufrir modificaciones sin previo aviso. - As fotografias, as características e os dados técnicos não são vinculativos, podem sofrer alterações sem aviso prévio.  
Cod. DPTC000236\_01\_2020



NEXION SPA - ITALY -  
www.tecoautomotive.com - tecco@teco.it

