



Automotive Equipment

IL 3502 Evo

(IT) Sollevatore elettroidraulico a doppio cilindro e sovrastruttura a bracci

(EN) Electro-hydraulic twin-ram lift and superstructure with arms



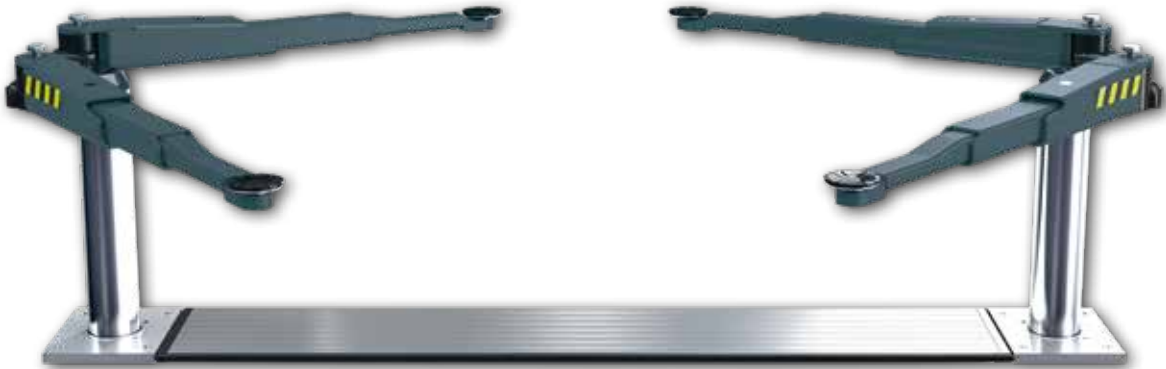
3.5 t





Automotive Equipment

IL 3502 Evo



IT GRUPPO POMPA IDRAULICA CON MOTORE IMMERSO IN OLIO

- **Motore immerso in olio, protetto da umidità / condensa** nella cassetta
- Salita e discesa non dipendenti dal peso sollevato grazie alla **valvola di controllo del flusso**
- Due valvole per un **alto grado di sicurezza**

EN HYDRAULIC PUMP UNIT WITH IMMERSED MOTOR IN OIL

- **Motor immersed in oil, i.e. protected against humidity / condensation** in the cassette
- **Lifting and lowering not depending on weight** because of the **flow control valve**
- **Two valves for high degree of safety**



IT CILINDRI INVERSI

- **Guarnizioni interne e anelli di guida, ben protette dagli agenti esterni**
- Tubo del cilindro e pistone ingranaggi cromati a fondo (copertura cromata min. 30 µm) per la **massima protezione dalla corrosione** e scorrimento facilitato
- **Lunga durata** della tenuta del pistone
- I robusti cilindri da 140 mm di diametro sono progettati per una funzionalità duratura e completano ulteriormente l'elevato livello qualitativo, garantendo una ridotta necessità di manutenzione



EN INVERTED CYLINDERS

- **Internal sealings and guiding belts, thus well protected against outside influences**
- **Hard-chrome plated cylinder tube and gear piston** (min. 30 µm chrome covering) for a **maximum corrosion protection** and easy gliding
- **Long lifetime** of piston sealing
- The robust 140 mm diameter cylinders are designed for long-lasting functionality and further complement the high level of quality, ensuring minimal maintenance requirements



IT DISPOSITIVI DI SINCRONIZZAZIONE E SICUREZZA

- **Sistema sincronizzazione a leve collegate**
- La **barra di sincronizzazione rivestita in KTL** può essere adattata a diverse distanze dei pistoni tramite il sistema a leve: il nuovo standard è 1550 o 2600 mm. La flessibilità del sistema riduce al minimo l'usura

EN SYNCHRONIZATION AND SAFETY DEVICES

- **Synchronization system** by means of **connected levers**
- The **KTL-coated synchronisation bar** can be adapted to different piston distances via the lever system: the new **standard is 1550 or 2600 mm**. The flexibility of the system minimises wear and tear

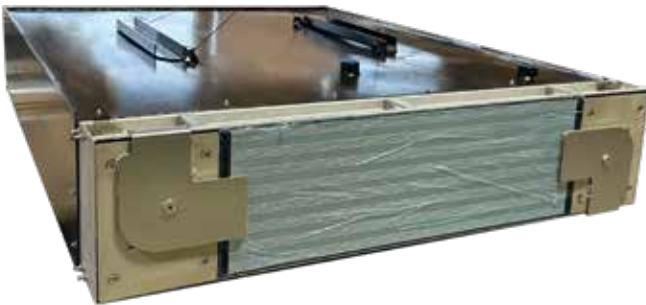


IT UNITÀ DI CONTROLLO PROGRAMMABILE A PULSANTI

- Discesa di emergenza pneumatica di serie
- Max. altezza di sollevamento e segnale di allarme (arresto CE) liberamente programmabili, per finecorsa meccanico.
- Indicazione di errore tramite sequenza di allarmi in caso di disfunzione

EN PROGRAMMABLE PUSH BUTTON CONTROL UNIT

- Pneumatic emergency lowering for power-off lowering, **as standard**
- Max. lifting height and alarm signal (CE-stop) freely **programmable**, for mechanical end stop
- **Error indication** via alarm sequence in case of disfunction



IT CASSETTA IN ACCIAIO

- Le cassette in acciaio vengono consegnate con **certificazione di impermeabilità**
- Nuova copertura della cassetta realizzata in alluminio anodizzato con guarnizioni in gomma su tutto il perimetro, per garantire non solo resistenza all'umidità, ma assorbire in modo sicuro le forze che agiscono sulla copertura, ad esempio rimuovendo la batteria
- Pre-montaggio dell'unità idraulica (a richiesta)

EN STEEL CASSETTES

- Steel cassettes are delivered with **waterproof certification**
- New cassette cover made of anodised aluminium with rubber seals around the entire perimeter to guarantee not only resistance to moisture, but to safely absorb forces acting on the cover, for instance when removing the battery
- Pre-fitting of the hydraulic unit (optional)



IT SOVRASTRUTTURA

- Bracci telescopici a tre stadi (due sfili) grigio RAL 7016
- Sistema interno di bloccaggio del braccio
- Altezza minima 78 mm con tamponi speciali sport

EN SUPERSTRUCTURE

- Double telescopic arms grey RAL 7016
- Internal arm locking system
- Minimum height 78 mm with special sport pads



Automotive Equipment

IL 3502 Evo

Sollevatore elettroidraulico a doppio cilindro e sovrastruttura a bracci Electro-hydraulic twin-ram lift and superstructure with arms

DATI TECNICI - TECHNICAL DATA

DATI TECNICI - TECHNICAL DATA		TECO IL 3502 Evo
CAPACITÀ DI SOLLEVAMENTO	LIFTING CAPACITY	3500 kg
LUNGHEZZA CORSA	STROKE LENGTH	1.920 mm
ALTEZZA DI LAVORO	WORKING HEIGHT	2.015 mm - 2.094
DIAMETRO DEI CILINDRI	CYLINDER DIAMETER	2 x 140 mm
TEMPO DI SALITA/DISCESA	LIFTING/LOWERING TIME	~ 30 sec.
PROFONDITÀ DELLA FONDAZIONE	FOUNDATION DEPTH	min. 2.640 mm
UNITÀ POMPA	PUMP UNIT	3,0 kW
OLIO IDRAULICO	HYDRAULIC OIL	10 l
TENSIONE DI ALIMENTAZIONE	SUPPLY VOLTAGE	230/400V - 3Ph +N+PE - 50Hz - 16A

ACCESSORI RACCOMANDATI - RECOMMENDED ACCESSORIES



- Olio idraulico 10 l.
- Oil filling 10 ltr



- Set di cavi 10 m.
- Set of cables 10 m.



x4

- Set di estensioni tamponi 50 mm (4 pz)
- Set of lifting pad extensions 50 mm (4 pcs)



x4

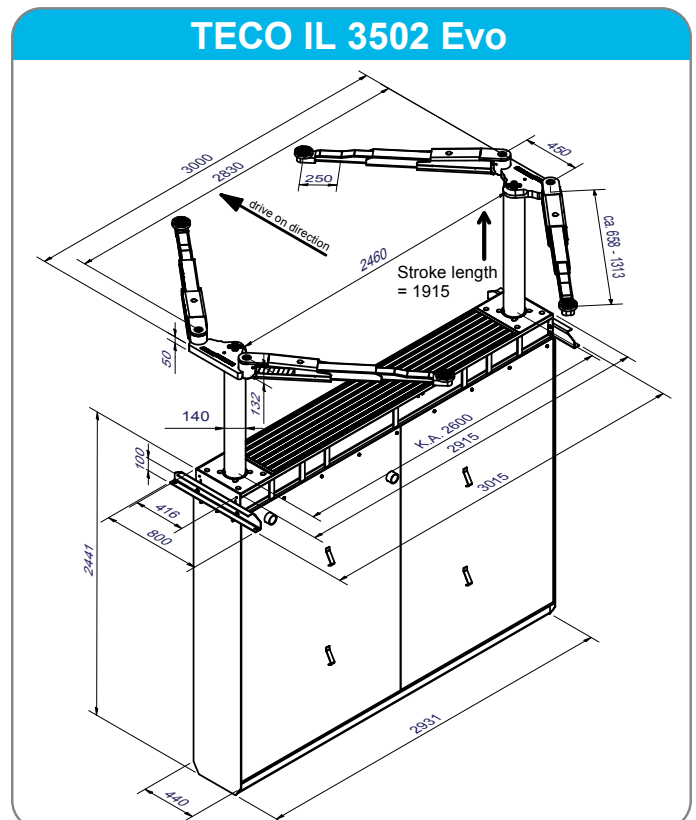
- Set di estensioni tamponi 100 mm (4 pz)
- Set of lifting pad extensions 100 mm (4 pcs)

ALTRI ACCESSORI A RICHIESTA OTHER OPTIONAL ACCESSORIES



- Vasta scelta di tamponi opzionali
- Large program of extra pads

TECO IL 3502 Evo



NEXION SPA - ITALY -
www.tecoautomotive.com - tecco@teco.it

Fotografie, caratteristiche ed i dati tecnici non sono vincolanti, possono subire modifiche senza preavviso. The manufacturer reserves the right to modify the features of its products at any time.

Cod. DPTC000231A_12_2024

